

Produktinformation

Reinraum- und Hygiene-Leuchten

Branchen

- › Mikroelektronik
- › Pharmazie
- › Biotechnologie
- › Kliniken und Krankenhäuser
- › Kunststoff-Fertigung
- › Automobilindustrie

Einsatzbereiche

- › Reinräume bis ISO 1
- › Reinräume bis GMP-Klasse „A“
- › Labore (Über- UND Unterdruck)
- › Ex-Zonen
- › Sämtliche Hygienebereiche
- › Maschinen-Einhausungen
- › Sauberräume



Begehbare Leuchten



Einbauleuchten



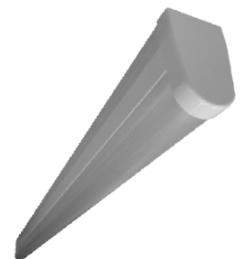
Leuchten für S3/S4 Bereiche



ATEX-Leuchten



Anbauleuchten



Anbauleuchten – Tear-Drop

Inhaltsverzeichnis

Inhaltsverzeichnis		2
Auswahlhilfe Leuchten		5
Leuchten zum Einbau in T-Raster-Decken		
XLST-LED	156 lm/W; IP65/54; Begehbar, Wartung von Zwischendecke	9
VCT-LED	156 lm/W; IP65/54; Wartung raumseitig	13
VCT-LED-AP	156 lm/W; IP65/54; Wartung raumseitig; mit Wartungsöffnung	17
XLT-LED	156 lm/W; IP65/54; Wartung raumseitig, unsichtbare Frontbefestigung	21
XLT-LED-AP	156 lm/W; IP65/54; Wartung raumseitig; mit Wartungsöffnung, unsichtbare Frontbefestigung	61
MEXT-LED	⊕ ATEX-Leuchte; IP65; Wartung raumseitig	29
Leuchten zum Einbau in Panel- und Gipskarton-Decken		
XLSP-LED	156 lm/W; IP65/64; Begehbar, Wartung von Zwischendecke	33
EVF-LED	127 lm/W; IP65/64; Wartung vom Raum	37
EVR-LED	127 lm/W; IP65/64; Wartung von Zwischendecke	41
EVU-LED	127 lm/W; IP65/64; Wartung vom Raum und Zwischendecke	45
VCP-LED	156 lm/W; IP65/64; Wartung vom Raum	49
VCP-LED-AP	156 lm/W; IP65/64; Wartung vom Raum; Wartungsöffnung	53
XLP-LED	156 lm/W; IP65/64; Wartung vom Raum; unsichtbare Frontbefestigung	57
XLP-LED-AP	156 lm/W; IP65/64; Wartung vom Raum; unsichtbare Frontbefestigung, Wartungsöffnung	61
XTP-LED	127 lm/W; IP65/65; Wartung vom Raum; Unterdruckdicht (S3/S4)	65
XTP-LED-AP	127 lm/W; IP65/65; Wartung vom Raum; Wartungsöffnung; Unterdruckdicht (S3/S4)	69
MEXP-LED	⊕ ATEX-Leuchte; IP65; Wartung raumseitig	73

Inhaltsverzeichnis

Leuchten zum Einbau in Klemm-Kassetten-Decken		
VCK-LED	156 lm/W; IP65/64; Wartung vom Raum	77
VCK-LED-AP	156 lm/W; IP65/64; Wartung vom Raum; Wartungsöffnung	81
XLK-LED	156 lm/W; IP65/64; Wartung vom Raum	85
XLK-LED-AP	156 lm/W; IP65/64; Wartung vom Raum; Wartungsöffnung	89
MEXK-LED	⊕ ATEX-Leuchte; IP65; Wartung raumseitig	93
Leuchten zum Anbau an beliebige Decken		
ASN-LED	156 lm/W; IP65/64; Wartung im Raum	97
TDL-LED	127 lm/W; IP20; Wartung im Raum	101
DEX2-LED	141 lm/W; ⊕ ATEX-Anbauleuchte; IP66; Wartung raumseitig	105
CRS-LED	142 lm/W; IP65; Feuchtraum- / Kühlraumleuchte; Wartung im Raum	109
Informationen		
HINWEISE ZUR INSTALLATION		112
ALLGEMEINE HINWEISE – WARTUNG UND BETRIEB		113
LED-LEUCHTEN – EIGENSCHAFTEN		114
LED-LEUCHTEN – SPEZIFISCHE LEISTUNGSPARAMETER		114
LED-LEUCHTEN – Wellenlängen (Emissions-Spektrum)		115
LED LEUCHTEN – GEWÄHRLEISTUNG		116
T5-LEUCHTEN – GEWÄHRLEISTUNG		117
ALLGEMEINE GESCHÄFTSBEDINGUNGEN		118





















* gekennzeichnete Leuchten gehören nicht mehr zum Standard-Lieferprogramm und sind nur nach vorheriger Abstimmung und bei Abnahme größerer Stückzahlen verfügbar

Auswahlhilfe Leuchten

PRODUKTAUSWAHL 1/2

Leuchten Typ		XLS	EV	VC	XL	XT	MEX	ASN	TDL	CRS	DEX
Abb.											
Besonderheit											
		Begehbar (bis 90kg)	Plug'n Play	Vielseitig	Für Sterilbereiche geeignet	Für S3/S4 Bereiche geeignet	Mit ATEX Für Zone1 Typ Ex „e“	Aufbau	Aufbau	Feuchte-/ Kälte- / Säurebeständig	Mit ATEX Für Zone1 Typ Ex „e“
Leuchtmittel		LED	<input checked="" type="checkbox"/>	<input checked="" type="checkbox"/>	<input checked="" type="checkbox"/>	<input checked="" type="checkbox"/>	<input checked="" type="checkbox"/>	<input checked="" type="checkbox"/>	<input checked="" type="checkbox"/>		
		T5	*Nur auf Nachfrage	*Nur auf Nachfrage	*Nur auf Nachfrage	*Nur auf Nachfrage					
		T8								<input checked="" type="checkbox"/>	<input checked="" type="checkbox"/>
IP-Klasse		IP65/64	<input checked="" type="checkbox"/>	<input checked="" type="checkbox"/>	<input checked="" type="checkbox"/>	<input checked="" type="checkbox"/>	<input checked="" type="checkbox"/>	<input checked="" type="checkbox"/>	<input checked="" type="checkbox"/>	<input checked="" type="checkbox"/>	<input checked="" type="checkbox"/> IP66/67
		IP54/54									
		IP20									
Wartungsseite		Wartung von hinten	<input checked="" type="checkbox"/>	<input checked="" type="checkbox"/>							
		Wartung vom Raum	<input checked="" type="checkbox"/>	<input checked="" type="checkbox"/>	<input checked="" type="checkbox"/>	<input checked="" type="checkbox"/>	<input checked="" type="checkbox"/>	<input checked="" type="checkbox"/>	<input checked="" type="checkbox"/>	<input checked="" type="checkbox"/>	<input checked="" type="checkbox"/>
		Wartung beidseitig	<input checked="" type="checkbox"/>	<input checked="" type="checkbox"/>							
		Integrierte Wartungsöffnung			<input checked="" type="checkbox"/>	<input checked="" type="checkbox"/>	<input checked="" type="checkbox"/>				
Kompatible Deckensysteme		Panel-Decke	<input checked="" type="checkbox"/>	<input checked="" type="checkbox"/>	<input checked="" type="checkbox"/>	<input checked="" type="checkbox"/>	<input checked="" type="checkbox"/>		<input checked="" type="checkbox"/>	<input checked="" type="checkbox"/>	
		Gipskarton-Decke		<input checked="" type="checkbox"/>	<input checked="" type="checkbox"/>	<input checked="" type="checkbox"/>	<input checked="" type="checkbox"/>			<input checked="" type="checkbox"/>	
		Leichte T-Raster-Decke			<input checked="" type="checkbox"/>	<input checked="" type="checkbox"/>	<input checked="" type="checkbox"/>			<input checked="" type="checkbox"/>	
		Mittlere T-Raster-Decke					<input checked="" type="checkbox"/>			<input checked="" type="checkbox"/>	
		Begehbare T-Raster-Decke	<input checked="" type="checkbox"/>				<input checked="" type="checkbox"/>			<input checked="" type="checkbox"/>	
		Klemmkassetten-Decke			<input checked="" type="checkbox"/>	<input checked="" type="checkbox"/>	<input checked="" type="checkbox"/>			<input checked="" type="checkbox"/>	
		Anbau an beliebige Decke						<input checked="" type="checkbox"/>	<input checked="" type="checkbox"/>		<input checked="" type="checkbox"/>

PRODUKTAUSWAHL 2/2

	Leuchten Typ	XLS	EV	VC	XL	XT	MEX	ASN	TDL	CRS	DEX
	Abb.										
	Besonderheit										
		Begeh-bar (bis 90 kg)	Plug'n Play	Vielseitig	Für Steril- bereiche geeignet	Für S3/S4 Bereiche geeignet	Mit ATEX Für Zone1 Typ Ex „e“	Aufbau	Aufbau	Feuchte-/ Kälte- / Säure- beständ.	Mit ATEX Für Zone1 Typ Ex „e“
Spezifikation	Unsichtbare Frontbefestigung	<input checked="" type="checkbox"/>	<input checked="" type="checkbox"/>		<input checked="" type="checkbox"/>				<input checked="" type="checkbox"/>		
	Separat herausnehmbare Trägerplatte	<input checked="" type="checkbox"/>	<input checked="" type="checkbox"/>	<input checked="" type="checkbox"/>	<input checked="" type="checkbox"/>	<input checked="" type="checkbox"/>	<input checked="" type="checkbox"/>	<input checked="" type="checkbox"/>	<input checked="" type="checkbox"/>	<input checked="" type="checkbox"/>	<input checked="" type="checkbox"/>
	Gehäuse verschweißt	<input checked="" type="checkbox"/>	<input checked="" type="checkbox"/>	<input checked="" type="checkbox"/>	<input checked="" type="checkbox"/>		<input checked="" type="checkbox"/>	<input checked="" type="checkbox"/>			
	127 lm/W		<input checked="" type="checkbox"/>			<input checked="" type="checkbox"/>			<input checked="" type="checkbox"/>		
	142 lm/W									<input checked="" type="checkbox"/>	
	156 lm/W	<input checked="" type="checkbox"/>		<input checked="" type="checkbox"/>	<input checked="" type="checkbox"/>			<input checked="" type="checkbox"/>			
	Interner Klemmblock	<input checked="" type="checkbox"/>	<input checked="" type="checkbox"/>	<input checked="" type="checkbox"/>	<input checked="" type="checkbox"/>	<input checked="" type="checkbox"/>	<input checked="" type="checkbox"/>	<input checked="" type="checkbox"/>	<input checked="" type="checkbox"/>	<input checked="" type="checkbox"/>	
	Epoxidharz Pulverbeschichtung	<input checked="" type="checkbox"/>	<input checked="" type="checkbox"/>	<input checked="" type="checkbox"/>	<input checked="" type="checkbox"/>	<input checked="" type="checkbox"/>		<input checked="" type="checkbox"/>			
Verfügbare Optionen	Dimmbar	<input checked="" type="checkbox"/>	<input checked="" type="checkbox"/>	<input checked="" type="checkbox"/>	<input checked="" type="checkbox"/>	<input checked="" type="checkbox"/>		<input checked="" type="checkbox"/>	<input checked="" type="checkbox"/>	<input checked="" type="checkbox"/>	
	UV-Filter	<input checked="" type="checkbox"/>	<input checked="" type="checkbox"/>	<input checked="" type="checkbox"/>	<input checked="" type="checkbox"/>	<input checked="" type="checkbox"/>		<input checked="" type="checkbox"/>	<input checked="" type="checkbox"/>		
	UGR 19	<input checked="" type="checkbox"/>									
	TGO	<input checked="" type="checkbox"/>									
	Begehbarer Anschlussbox	<input checked="" type="checkbox"/>									
	Opaldiffusor Sicherheitsglas	<input checked="" type="checkbox"/>	<input checked="" type="checkbox"/>	<input checked="" type="checkbox"/>	<input checked="" type="checkbox"/>	<input checked="" type="checkbox"/>		<input checked="" type="checkbox"/>			
	Notlichtfunktion 3h Akkupack	<input checked="" type="checkbox"/>	<input checked="" type="checkbox"/>	<input checked="" type="checkbox"/>	<input checked="" type="checkbox"/>	<input checked="" type="checkbox"/>	<input checked="" type="checkbox"/>	<input checked="" type="checkbox"/>	<input checked="" type="checkbox"/>	<input checked="" type="checkbox"/>	
	Anti-bakterielle Pulverbeschichtung	<input checked="" type="checkbox"/>	<input checked="" type="checkbox"/>	<input checked="" type="checkbox"/>	<input checked="" type="checkbox"/>	<input checked="" type="checkbox"/>		<input checked="" type="checkbox"/>			
	VHP resistente Pulverbeschichtung	<input checked="" type="checkbox"/>	<input checked="" type="checkbox"/>	<input checked="" type="checkbox"/>	<input checked="" type="checkbox"/>	<input checked="" type="checkbox"/>		<input checked="" type="checkbox"/>			
	Edelstahl 304	*Nur auf Nachfrage	*Nur auf Nachfrage	*Nur auf Nachfrage	*Nur auf Nachfrage	*Nur auf Nachfrage			*Nur auf Nachfrage		
	Edelstahl 316	*Nur auf Nachfrage	*Nur auf Nachfrage	*Nur auf Nachfrage	*Nur auf Nachfrage	*Nur auf Nachfrage			*Nur auf Nachfrage		
	Variable Paneldicke	50-200mm	50-200mm	27-62mm	27-62mm		<input checked="" type="checkbox"/>				
2-Kreis Schaltung		<input checked="" type="checkbox"/>				<input checked="" type="checkbox"/>					

Begehbare Reinraumleuchte XLST-LED für T-Rasterdecken



- › Schutzklasse IP65/64
- › Separat demontierbare LED-Trägerplatte
- › Verschweißtes Gehäuse aus korrosionsbeständigem Stahl
- › Energiesparende LED – Leuchtmittel (142 – 156 lm/W)
- › Antibakterielle / VHP-beständige Pulverbeschichtung
- › UV-Filter mit 400, 520 nm / Gelblicht mit 500 nm
- › **Wartung vom Deckenzwischenraum**
- › **Begehbar bis 90 kg je Leuchte**



AUSSCHREIBUNGSTEXT

Begehbare IP65/64 Einbauleuchte für Räume mit erhöhten Hygieneanforderungen und Reinräume bis ISO-Klasse 1, zum flächenbündigen Einbau in begehbare T-Raster-Decken. Getestet mit mindestens 90kg Punktlast. Mit versiegeltem Opaldiffusor und rückseitiger Befestigung. Glatte Front mit

minimalen Spalten und Ritzen für eine einfache Reinigung. Minimaler Installationsaufwand durch Einlegen der Leuchte in begehbare T-Raster-Deckensysteme.
 Vollständig verschweißte Konstruktion aus korrosionsbeständigem Stahlblech mit Epoxidharz-Pulverbeschichtung (RAL 9010).
 Hochleistungs-LED Leuchtmittel und elektronisches Vorschaltgerät montiert auf einem herausnehmbaren Geräteträger für die einfache Wartung.
 Leistungseffizienz: 142 - 156 lm/W
 Baugröße:
 LED-Bestückung:
 Frontabdeckung:
 Vorschaltgerät:
 Anschluss-Optionen:
 UV-Filter: Gelblicht:
 Notlicht / Batterie:
 Materialoptionen:

Fabrikat: CLEANROOM SYSTEMS GmbH
 Typ: XLST-LED

Mit folgenden Leistungen:

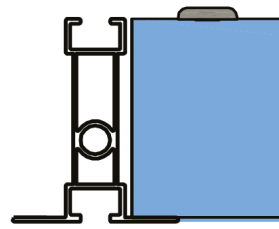
Bestell-Nr.	L1	L2	L3	L4	L5	L6	L7	L8	L9
	LED-Leistungsaufnahme / Lumen								
XLST-LED-0606	19,62 W 3065 lm	21,58 W 3355 lm	25,51 W 3926 lm	29,43 W 4485 lm	35,32 W 5302 lm	47,09 W 6854 lm	59,52 W 8572 lm	73,26 W 10439 lm	82,41 W 11744 lm
XLST-LED-1203	23,55 W 3642 lm	35,32 W 5302 lm	47,09 W 6854 lm	62,79 W 9139 lm					

Ausstattung / Optionen:

Bestell-Code	Option	Bestell-Code	Option
Front Optionen		UV-Filter Optionen	
-	opale Streuscheibe	-	ohne
TGO	T/Glas + Opal (+ca.3,5 kg)	U1	UV-Schutzfolie bis 400 nm
UGR19	opaler UGR-Diffusor	U2	LED-Gelblicht bis 500 nm
UGR19TGO	opaler UGR-Diffusor aus T/Glas	U3	UV-Schutzfolie bis 520 nm siehe Kapitel Emissionsspektrum
VSG - Vorschaltgerät Optionen		Notlicht	
-	Standard, schaltbar	-	ohne
DSI	VSG dimmbar DSI	NL	integriertes Akkupack für 3h
DALI	VSG dimmbar DALI		
Anschluss-Optionen		Materialoptionen	
-	interne Anschlüsse	-	Standard RAL 9010 (reinweiß)
3P	3-polige Anschlussbox	AB	antibakterielle Pulverbeschichtung
4P	4-polige Anschlussbox	CRC	VHP beständige Pulverbeschichtung
5P	5-polige Anschlussbox	304	Edelstahl 304 (Sonderanf., nur auf Anfrage)
6P	6-polige Anschlussbox	316	Edelstahl 316 (Sonderanf., nur auf Anfrage)

Einbaudetail:

XLST - Wartung vom Deckenzwischenraum
(Höhe: 70mm)



Abmessungen:

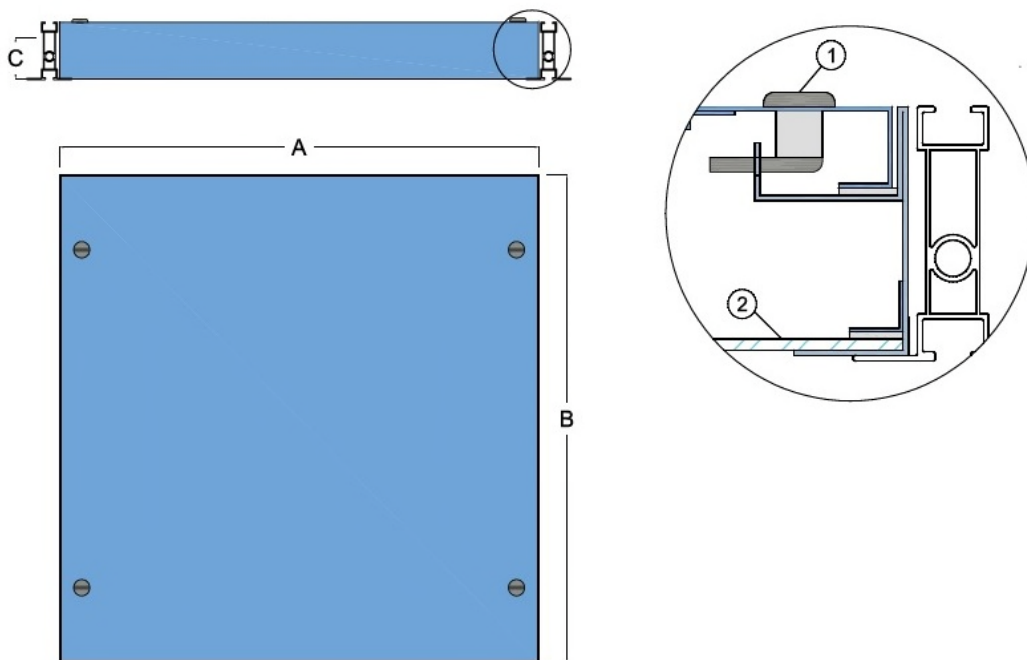


Abb.: XLST-LED-0606

Bestell-Nr.	A	B	C	Deckenöffnung
XLST-LED-0606	595	595	70	620 x 620
XLST-LED-1203	295	1195	70	320 x 1220

Weitere Informationen finden Sie unter www.cleanroom-systems.com

CLEANROOM SYSTEMS GmbH; Solutions for Life Science + Clean Manufacturing

Tel: + 49 (0) 9181 - 904 33 63; Fax: + 49 (0) 9181 - 904 33 89; E-Mail: office@cleanroom-systems.com

Reinraumleuchte VCT-LED für T-Rasterdecken



- › Schutzklasse IP65/64
- › Separat demontierbare LED-Trägerplatte
- › Verschweißtes Gehäuse aus korrosionsbeständigem Stahl
- › Energiesparende LED – Leuchtmittel (142 – 156 lm/W)
- › Antibakterielle / VHP-beständige Pulverbeschichtung
- › UV-Filter mit 400, 520 nm / Gelblicht mit 500 nm
- › **Wartung vom Reinraum**



AUSSCHREIBUNGSTEXT

IP65/64 Einbauleuchte für Räume mit erhöhten Hygieneanforderungen und Reinräume bis ISO-Klasse 1, zum flächenbündigen Einbau in T-Raster-Decken. Mit versiegeltem Frontrahmen mit Opaldiffusor und abgedeckter Befestigung. Glatte Front mit minimalen Spalten und Ritzen für eine einfache Reinigung. Minimaler Installationsaufwand durch selbstjustierende Seitenarm-Befestigung.

Vollständig verschweißte Konstruktion aus korrosionsbeständigem Stahlblech mit Epoxidharz-Pulverbeschichtung (RAL 9003).

Hochleistungs-LED Leuchtmittel und elektronisches Vorschaltgerät montiert auf einem herausnehmbaren Geräteträger für die einfache Wartung.

Leistungseffizienz: 142 - 156 lm/W

Abmessungen:

LED-Bestückung:

Frontabdeckung:

Vorschaltgerät:

UV-Filter: / Gelblicht:

Notlicht / Batterie:

Materialoptionen:

Fabrikat: CLEANROOM SYSTEMS GmbH

Typ: VCT-LED

Mit folgenden Leistungen:

Bestell-Nr.	L1	L2	L3	L4	L5	L6	L7	L8	L9
	LED Leistungsaufnahme / Lumen								
VCT-LED -0606	19,62 W 3065 lm	21,58 W 3355 lm	25,51 W 3926 lm	29,43 W 4485 lm	35,32 W 5302 lm	47,09 W 6854 lm	59,52 W 8572 lm	73,26 W 10439 lm	82,41 W 11744 lm
VCT-LED -1203	23,55 W 3642 lm	35,32 W 5302 lm	47,09 W 6854 lm	62,79 W 9139 lm					

Ausstattung / Optionen:

Bestell-Code Option

Front Optionen

- opale Streuscheibe
- TGO T/Glas + Opal (+ca.3,5 kg)
- UGR19 opaler UGR-Diffusor
- UGR19TGO opaler UGR-Diffusor aus T/Glas

VSG - Vorschaltgerät Optionen

- Standard, schaltbar
- DSI VSG dimmbar DSI
- DALI VSG dimmbar DALI

Bestell-Code Option

UV-Filter Optionen

- ohne
- U1 UV-Schutzfolie bis 400 nm
- U2 LED-Gelblicht bis 500 nm
- U3 UV-Schutzfolie bis 520 nm
siehe Kapitel Emissionsspektrum

Notlicht

- ohne
- NL integriertes Akkupack für 3h

Materialoptionen

- Standard RAL 9003
- AB antibakterielle Pulverbeschichtung
- CRC VHP beständige Pulverbeschichtung
- 304 Edelstahl 304 (Sonderanf., nur auf Anfrage)
- 316 Edelstahl 316 (Sonderanf., nur auf Anfrage)

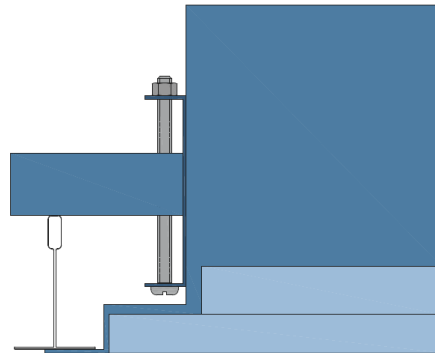
Einbaudetail:

VCT - Wartung raumseitig

(Höhe: 100mm)

Spannbereich: 27 – 62 mm

(Seitenarmbefestigung)



Abmessungen:

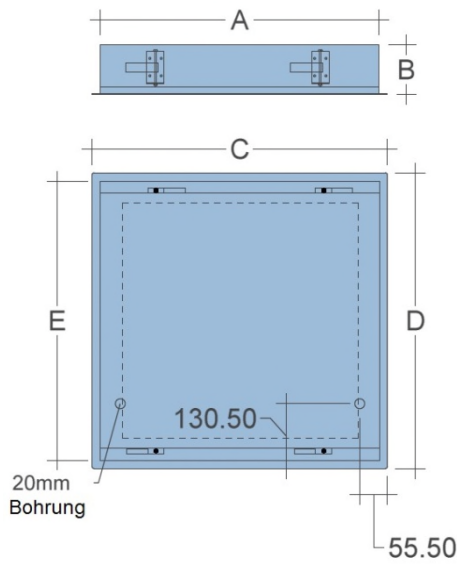


Abb.: VCT-LED-0606

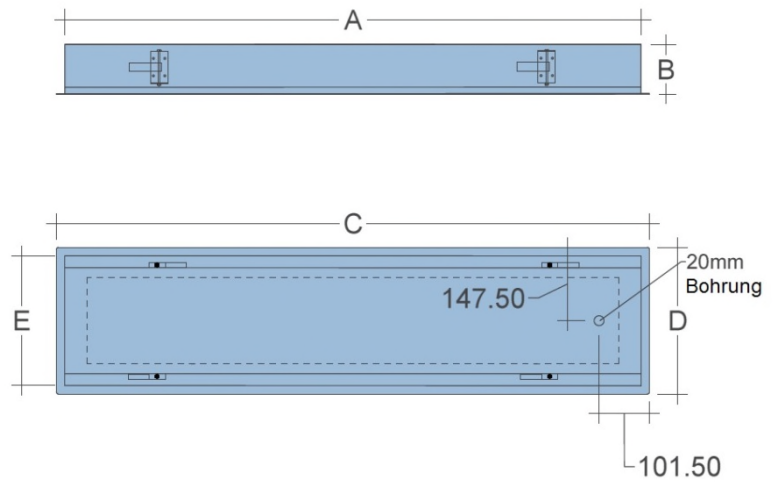


Abb.: VCT-LED-1230

Bestell-Nr.	A	B	C	D	E	Deckenöffnung
VCT-LED -0606	561	100	595	595	561	566 x 566
VCT-LED -1203	1161	100	1195	295	261	1166 x 266

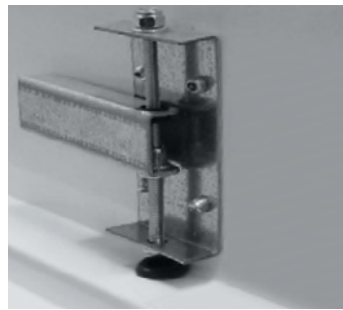
Weitere Informationen finden Sie unter www.cleanroom-systems.com

CLEANROOM SYSTEMS GmbH; Solutions for Life Science + Clean Manufacturing
Tel: + 49 (0) 9181 - 904 33 63; Fax: + 49 (0) 9181 - 904 33 89; E-Mail: office@cleanroom-systems.com

Reinraumleuchte mit integrierter Wartungsöffnung

VCT-LED-AP

für T-Rasterdecken



- › Schutzklasse IP65/64
- › Separat demontierbare LED-Trägerplatte
- › Verschweißtes Gehäuse aus korrosionsbeständigem Stahl
- › Energiesparende LED – Leuchtmittel (142 – 156 lm/W)
- › Antibakterielle / VHP-beständige Pulverbeschichtung
- › UV-Filter mit 400, 520 nm / Gelblicht mit 500 nm
- › Mit integrierter Wartungsöffnung
- › **Wartung vom Reinraum**



AUSSCHREIBUNGSTEXT

IP65/64 Einbauleuchte mit integrierter Wartungsöffnung, für Räume mit erhöhten Hygieneanforderungen und Reinräume bis ISO-Klasse 1, zum flächenbündigen Einbau in T-Raster-Decken.
 Mit versiegeltem Frontrahmen mit Opaldiffusor und abgedeckter Befestigung. Glatte Front mit minimalen Spalten und Ritzen für eine einfache Reinigung. Minimaler Installationsaufwand durch selbstjustierende Seitenarm-Befestigung.
 Vollständig verschweißte Konstruktion aus korrosionsbeständigem Stahlblech mit Epoxidharz-Pulverbeschichtung (RAL 9003).
 Hochleistungs-LED Leuchtmittel und elektronisches Vorschaltgerät montiert auf einem herausnehmbaren Geräteträger für die einfache Wartung.
 Leistungseffizienz: 142 - 156 lm/W
 Abmessungen:
 LED-Bestückung:
 Frontabdeckung:
 Vorschaltgerät:
 UV-Filter: Gelblicht:
 Notlicht / Batterie:
 Materialoptionen:
 Fabrikat: CLEANROOM SYSTEMS GmbH
 Typ: VCT-LED-AP

Mit folgenden Leistungen:

Bestell-Nr.	L1	L2	L3	L4	L5	L6	L7	L8	L9
	LED Leistungsaufnahme / Lumen								
VCT-LED -AP-0606	19,62 W 3065 lm	21,58 W 3355 lm	25,51 W 3926 lm	29,43 W 4485 lm	35,32 W 5302 lm	47,09 W 6854 lm	59,52 W 8572 lm	73,26 W 10439 lm	82,41 W 11744 lm
VCT-LED -AP-1203	23,55 W 3642 lm	35,32 W 5302 lm	47,09 W 6854 lm	62,79 W 9139 lm					

Ausstattung / Optionen:

Bestell-Code Option

Front Optionen

-	opale Streuscheibe
TGO	T/Glas + Opal
UGR19	opaler UGR-Diffusor
UGR19TGO	opaler UGR-Diffusor aus T/Glas

VSG - Vorschaltgerät Optionen

-	Standard, schaltbar
DSI	VSG dimmbar DSI
DALI	VSG dimmbar DALI

Bestell-Code Option

UV-Filter Optionen

-	ohne
U1	UV-Schutzfolie bis 400 nm
U2	LED-Gelblicht bis 500 nm
U3	UV-Schutzfolie bis 520 nm siehe Kapitel Emissionsspektrum

Notlicht

-	ohne
NL	integriertes Akkupack für 3h

Materialoptionen

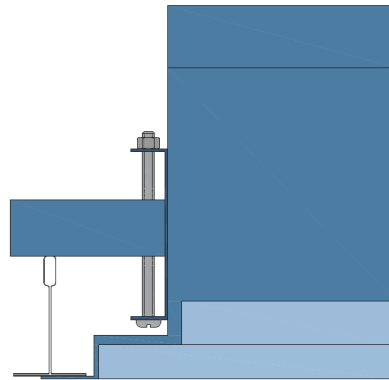
-	Standard RAL 9003
AB	antibakterielle Pulverbeschichtung
CRC	VHP beständige Pulverbeschichtung
304	Edelstahl 304 (Sonderanf., nur auf Anfrage)
316	Edelstahl 316 (Sonderanf., nur auf Anfrage)

Einbaudetail:

VCT-LED-AP - Wartung raumseitig

(Höhe: 120mm)

Spannbereich: 27 – 62 mm
(Seitenarmbefestigung)



Abmessungen:

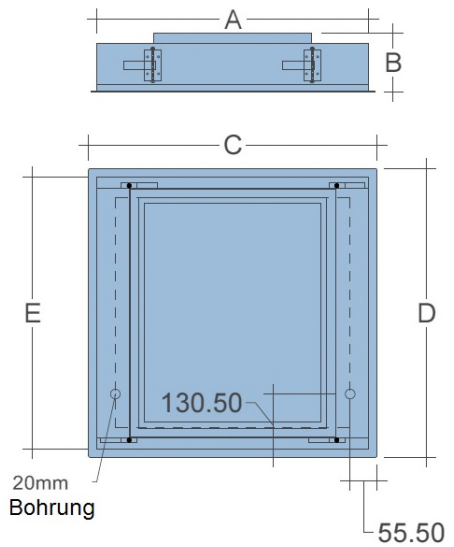


Abb.: VCT-LED-AP-0606

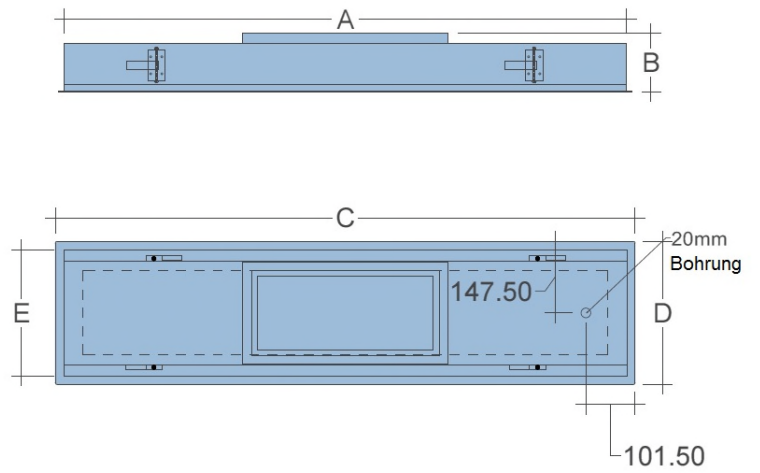


Abb.: VCT-LED-AP-1230

Bestell-Nr.	A	B	C	D	E	Wartungsöffnung	Deckenöffnung
VCT-LED -AP-0606	561	120	595	595	561	450 x 360	566 x 566
VCT-LED -AP-1203	1161	120	1195	295	261	150 x 360	1166 x 266

Weitere Informationen finden Sie unter www.cleanroom-systems.com

CLEANROOM SYSTEMS GmbH; Solutions for Life Science + Clean Manufacturing
Tel: + 49 (0) 9181 - 904 33 63; Fax: + 49 (0) 9181 - 904 33 89; E-Mail: office@cleanroom-systems.com

Reinraumleuchte

XLT-LED

für T-Rasterdecken



- › Schutzklasse IP65/64
- › Separat demontierbare LED-Trägerplatte
- › Verschweißtes Gehäuse aus korrosionsbeständigem Stahl
- › Energiesparende LED – Leuchtmittel (142 – 156 lm/W)
- › Antibakterielle / VHP-beständige Pulverbeschichtung
- › UV-Filter mit ca. 500 nm
- › **Wartung vom Reinraum**



AUSSCHREIBUNGSTEXT

IP65/64 Einbauleuchte für Räume mit erhöhten Hygieneanforderungen und Reinräume bis ISO-Klasse 1, zum flächenbündigen Einbau in T-Raster-Decken. Mit versiegeltem Frontrahmen mit Opaldiffusor und unsichtbarer Befestigung. Glatte Front mit minimalen Spalten und Ritzen für eine einfache Reinigung. Minimaler Installationsaufwand durch selbstjustierende Seitenarm-Befestigung.

Vollständig verschweißte Konstruktion aus korrosionsbeständigem Stahlblech mit Epoxidharz-Pulverbeschichtung (RAL 9003).

Hochleistungs-LED Leuchtmittel und elektronisches Vorschaltgerät montiert auf einem herausnehmbaren Geräteträger für die einfache Wartung.

Leistungseffizienz: 142 - 156 lm/W

Abmessungen:

LED-Bestückung:

Frontabdeckung:

Vorschaltgerät:

UV-Filter:

Notlicht / Batterie:

Materialoptionen:

Fabrikat: CLEANROOM SYSTEMS GmbH

Typ: XLT-LED

Mit folgenden Leistungen:

Bestell-Nr.	L1	L2	L3	L4	L5	L6	L7	L8	L9
	LED Leistungsaufnahme / Lumen								
XLT-LED -0606	19,62 W 3065 lm	21,58 W 3355 lm	25,51 W 3926 lm	29,43 W 4485 lm	35,32 W 5302 lm	47,09 W 6854 lm	59,52 W 8572 lm	73,26 W 10439 lm	82,41 W 11744 lm
XLT-LED -1203	23,55 W 3642 lm	35,32 W 5302 lm	47,09 W 6854 lm	62,79 W 9139 lm					

Ausstattung / Optionen:

Bestell-Code Option

Front Optionen

-	opale Streuscheibe
TGO	T/Glas + Opal
UGR19	opaler UGR-Diffusor
UGR19TGO	opaler UGR-Diffusor aus T/Glas

VSG - Vorschaltgerät Optionen

-	Standard, schaltbar
DSI	VSG dimmbar DSI
DALI	VSG dimmbar DALI

Bestell-Code Option

UV-Filter Optionen

-	ohne
U1	UV-Schutzfolie bis 400 nm
U2	LED-Gelblicht bis 500 nm
U3	UV-Schutzfolie bis 520 nm siehe Kapitel Emissionsspektrum

Notlicht

-	ohne
NL	integriertes Akkupack für 3h

Materialoptionen

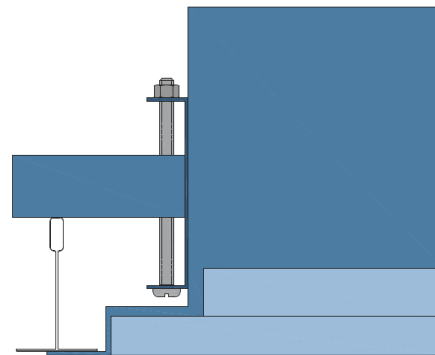
-	Standard RAL 9003
AB	antibakterielle Pulverbeschichtung
CRC	VHP beständige Pulverbeschichtung
304	Edelstahl 304 (Sonderanf., nur auf Anfrage)
316	Edelstahl 316 (Sonderanf., nur auf Anfrage)

Einbaudetail:

XLT - Wartung raumseitig

(Höhe: 100mm)

Spannbereich: 27 – 62 mm
(Seitenarmbefestigung)



Abmessungen:

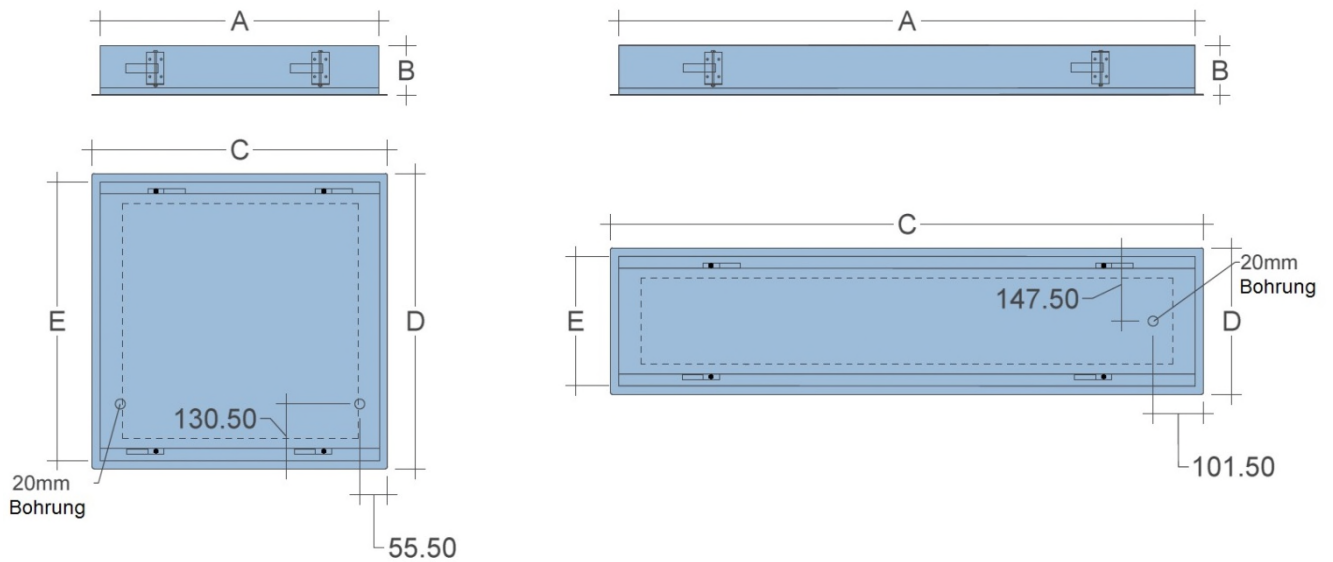


Abb.: XLT-LED-0606

Abb.: XLT-LED-1203

Bestell-Nr.	A	B	C	D	E	Deckenöffnung
VCT-LED -0606	561	100	595	595	561	566 x 566
VCT-LED -1203	1161	100	1195	295	261	1166 x 266

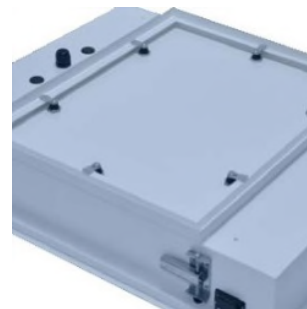
Weitere Informationen finden Sie unter www.cleanroom-systems.com

CLEANROOM SYSTEMS GmbH; Solutions for Life Science + Clean Manufacturing
Tel: + 49 (0) 9181 - 904 33 63; Fax: + 49 (0) 9181 - 904 33 89; E-Mail: office@cleanroom-systems.com

Reinraumleuchte mit integrierter Wartungsöffnung

XLT-LED-AP

für T-Rasterdecken



- › Schutzklasse IP65/64
- › Separat demontierbare LED-Trägerplatte
- › Verschweißtes Gehäuse aus korrosionsbeständigem Stahl
- › Energiesparende LED – Leuchtmittel (142 – 156 lm/W)
- › Antibakterielle / VHP-beständige Pulverbeschichtung
- › UV-Filter mit ca. 500 nm
- › Mit integrierter Wartungsöffnung
- › **Wartung vom Reinraum**



AUSSCHREIBUNGSTEXT

IP65/64 Einbauleuchte mit integrierter Wartungsöffnung für Räume mit erhöhten Hygieneanforderungen und Reinräume bis ISO-Klasse 1, zum flächenbündigen Einbau in T-Raster-Decken.
 Mit versiegeltem Frontrahmen mit Opaldiffusor und unsichtbarer Befestigung. Glatte Front mit minimalen Spalten und Ritzen für eine einfache Reinigung. Minimaler Installationsaufwand durch selbstjustierende Seitenarm-Befestigung.
 Vollständig verschweißte Konstruktion aus korrosionsbeständigem Stahlblech mit Epoxidharz-Pulverbeschichtung (RAL 9003).
 Hochleistungs-LED Leuchtmittel und elektronisches Vorschaltgerät montiert auf einem herausnehmbaren Geräteträger für die einfache Wartung.
 Leistungseffizienz: 142 - 156 lm/W
 Abmessungen:
 LED-Bestückung:
 Frontabdeckung:
 Vorschaltgerät:
 UV-Filter:
 Notlicht / Batterie:
 Materialoptionen:

Fabrikat: CLEANROOM SYSTEMS GmbH
 Typ: XLT-LED-AP

Mit folgenden Leistungen:

Bestell-Nr.	L1	L2	L3	L4	L5	L6	L7	L8	L9
	LED Leistungsaufnahme / Lumen								
XLT-LED-AP_0606	19,62 W 3065 lm	21,58 W 3355 lm	25,51 W 3926 lm	29,43 W 4485 lm	35,32 W 5302 lm	47,09 W 6854 lm	59,52 W 8572 lm	73,26 W 10439 lm	82,41 W 11744 lm
XLT-LED-AP_1203	23,55 W 3642 lm	35,32 W 5302 lm	47,09 W 6854 lm	62,79 W 9139 lm					

Ausstattung / Optionen:

Bestell-Code Option

Front Optionen

-	opale Streuscheibe
TGO	T/Glas + Opal
UGR19	opaler UGR-Diffusor
UGR19TGO	opaler UGR-Diffusor aus T/Glas

VSG - Vorschaltgerät Optionen

-	Standard, schaltbar
DSI	VSG dimmbar DSI
DALI	VSG dimmbar DALI

Bestell-Code Option

UV-Filter Optionen

-	ohne
U1	UV-Schutzfolie bis 400 nm
U2	LED-Gelblicht bis 500 nm
U3	UV-Schutzfolie bis 520 nm siehe Kapitel Emissionsspektrum

Notlicht

-	ohne
NL	integriertes Akkupack für 3h

Materialoptionen

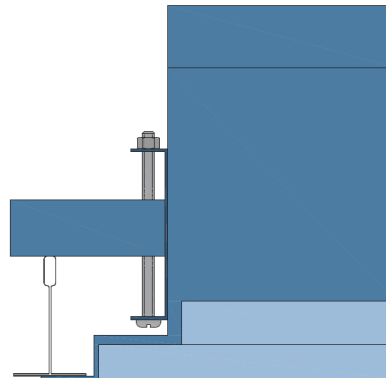
-	Standard RAL 9003
AB	antibakterielle Pulverbeschichtung
CRC	VHP beständige Pulverbeschichtung
304	Edelstahl 304 (Sonderanf., nur auf Anfrage)
316	Edelstahl 316 (Sonderanf., nur auf Anfrage)

Einbaudetail:

XLT-LED-AP - Wartung raumseitig

(Höhe: 120mm)

Spannbereich: 27 – 62 mm
(Seitenarmbefestigung)



Abmessungen:

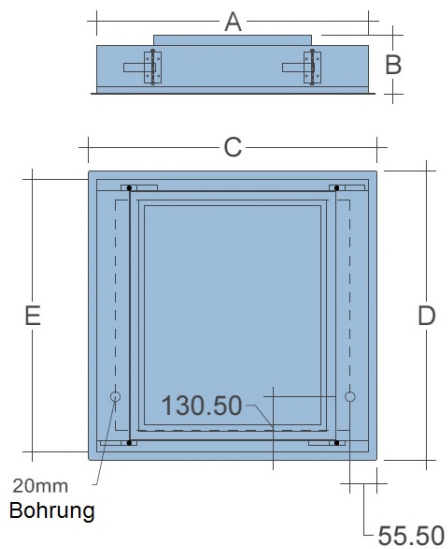


Abb.: XLT-LED-AP-0606

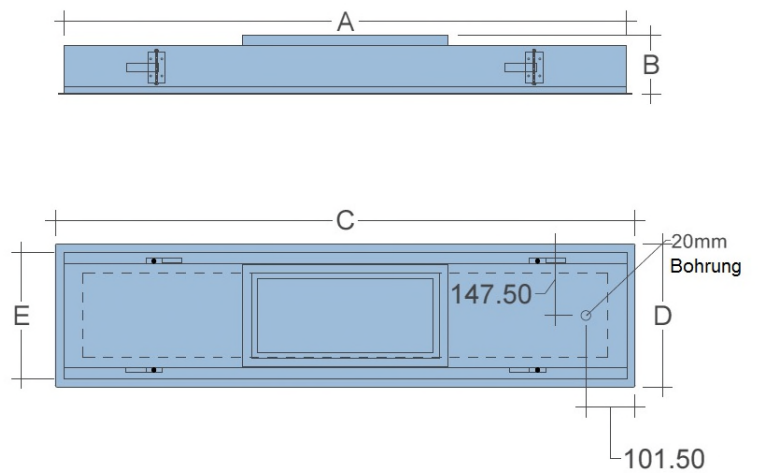


Abb.: XLT-LED-AP-1230

Bestell-Nr.	A	B	C	D	E	Wartungsöffnung	Deckenöffnung
XLT-LED-AP_0606	561	120	595	595	561	450 x 360	566 x 566
XLT-LED-AP_0606	1161	120	1195	295	261	150 x 360	1166 x 266

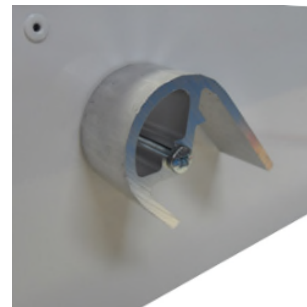
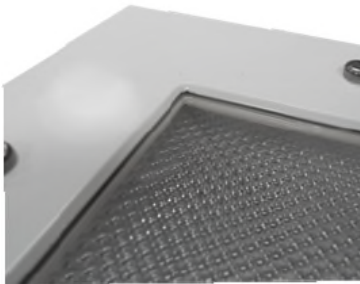
Weitere Informationen finden Sie unter www.cleanroom-systems.com

CLEANROOM SYSTEMS GmbH; Solutions for Life Science + Clean Manufacturing
Tel: + 49 (0) 9181 - 904 33 63; Fax: + 49 (0) 9181 - 904 33 89; E-Mail: office@cleanroom-systems.com

ATEX-Reinraumleuchte

MEXT-LED

für T-Rasterdecken



- › Schutzklasse IP65
- › Separat demontierbare LED-Trägerplatte
- › Verschweißtes Gehäuse aus verzinktem Stahl
- › Energiesparende LED – Leuchtmittel
- › Antibakterielle / VHP-beständige Pulverbeschichtung
- › UV-Filter mit ca. 500 nm
- › **Zertifikate + Zulassungen:**
 - EC Typ Zertificat: CML16ATEX3335
 - IECEx Konformität: IECEx CML16.0108X
 - Schutztyp: Ex eb mb op is q IIC T4 Gb; Ex tb IIIC T95°C Db IP65
 - Zonen: Zone 1 und Zone 21 gem. EN 60079-10-1/2
 - IP65 gem. EN 60529
 - SOLAS B15
- › **Wartung vom Reinraum**



AUSSCHREIBUNGSTEXT

ATEX-zertifizierte IP65 Einbauleuchte für Paneldecken für Zone 1 Typ EX "e" erhöhte Sicherheit.
 Mit abgedichteter Prismen-Streuscheibe und Polycarbonat-Abdeckung mit glatter Front für einfache Reinigung.
 Vollverschweißte Konstruktion aus verzinktem Stahl und Frontrahmen aus Aluminium-Strangpressprofil mit einer widerstandsfähigen Kunstharzbeschichtung.
 LED-Leuchtmittel und Vorschaltgerät montiert auf einem herausnehmbaren Geräteträger für die einfache Wartung. Wartungsfreundlich durch austauschbare LED-Träger-Streifen und Treiber.
 Elektronisches Vorschaltgerät für 50/60Hz Betrieb
 Anschluss 230V / 50Hz; optional 110/13V
 Schutzklasse IP65
 Abmessungen: 600/600
 Bestückung: 60W / 3407 lm
 Farbtemperatur:
 Notlicht / Batterie:
 Anschluss-Optionen:
 Spannungsversorgung:
 Interner Trennschalter (j/n):
 Schraubklemmen 6mm2 (j/n):

Fabrikat: CLEANROOM SYSTEMS GmbH
 Typ: MEXT-LED

Mit folgenden Leistungen:

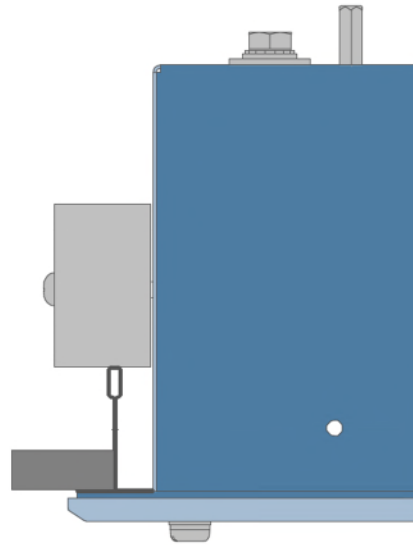
Bestell-Nr.	Baugröße	Bestückung	Gewicht
MEXT-LED-0606	600 x 600	60 W	16 kg

Ausstattung / Optionen:

Bestell-Code	Option	Bestell-Code	Option
Farb-Temperatur Optionen		Notlicht / Batterie	
-	Farbtemperatur 4000 K - Neutral Weiß	-	ohne
6K	Farbtemperatur 6000 K - Kühles Tageslicht	NL180	Notlichtfunktion mit 3h-Akkupack
		NL90	Notlichtfunktion mit 90min-Akkupack
		ZNL	Vorbereitung für Einsatz mit geschalteter 4-Leiter Notversorgung
Anschluss Optionen			
-	ohne		
V110	110V - Version		
PG25	25mm Leitungseinführungen		
SCT6	Schraubklemmen-Block für 6mm ² Leiter		
GIS	Interner Trennschalter		

Einbaudetail:

MEXT - Wartung raumseitig



Abmessungen:

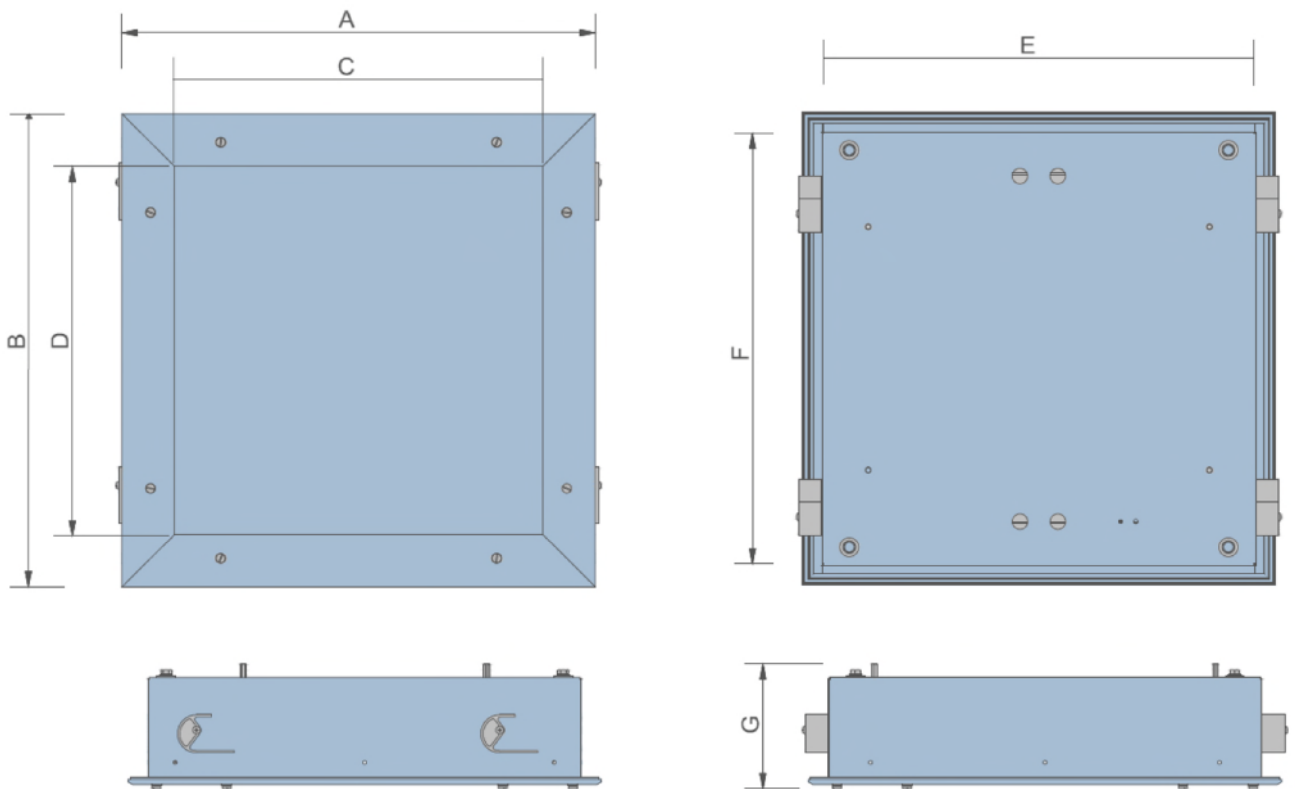


Abb.: MEXT-LED-0606

Bestell-Nr.	A	B	C	D	E	F	G
MEXT-LED -0606	624	624	486	486	572	572	159

Weitere Informationen finden Sie unter www.cleanroom-systems.com

CLEANROOM SYSTEMS GmbH; Solutions for Life Science + Clean Manufacturing
Tel: + 49 (0) 9181 - 904 33 63; Fax: + 49 (0) 9181 - 904 33 89; E-Mail: office@cleanroom-systems.com

Begehbare Reinraumleuchte **XLSP-LED** für Panel-Decken



- › Schutzklasse IP65/64
- › Separat demontierbare LED-Trägerplatte
- › Verschweißtes Gehäuse aus korrosionsbeständigem Stahl
- › Energiesparende LED – Leuchtmittel (142 – 156 lm/W)
- › Antibakterielle / VHP-beständige Pulverbeschichtung
- › UV-Filter mit 400, 520 nm /Gelblicht mit 500 nm
- › **Wartung vom Deckenzwischenraum**
- › **Begeibar bis 90 kg je Leuchte**



AUSSCHREIBUNGSTEXT

Begehbare IP65/64 Einbauleuchte für Räume mit erhöhten Hygieneanforderungen und Reinräume bis ISO-Klasse 1, zum flächenbündigen Einbau in Panel-Decken (Dicke 50 – 200mm). Getestet mit mindestens 90kg Punktlast. Mit versiegeltem Opaldiffusor und rückseitiger Befestigung. Glatte Front mit minimalen Spalten und Ritzen für eine einfache Reinigung. Minimaler Installationsaufwand durch rahmenlose Montage der Leuchte in begehbaren Panel-Deckensystemen.

Vollständig verschweißte Konstruktion aus korrosionsbeständigem Stahlblech mit Epoxidharz-Pulverbeschichtung (RAL 9010).

Hochleistungs-LED Leuchtmittel und elektronisches Vorschaltgerät montiert auf einem herausnehmbaren Geräteträger für die einfache Wartung.

Leistungseffizienz: 142 - 156 lm/W

Baugröße: / Deckendicke:

LED-Bestückung:

Frontabdeckung:

Vorschaltgerät:

Anschluss-Optionen:

UV-Filter: / Gelblicht:

Notlicht / Batterie:

Materialoptionen:

Fabrikat: CLEANROOM SYSTEMS GmbH

Typ: XLSP-LED

Mit folgenden Leistungen:

Bestell-Nr.	L1	L2	L3	L4	L5	L6	L7	L8	L9
	LED Leistungsaufnahme / Lumen								
XLSP-LED-0606	19,62 W 3065 lm	21,58 W 3355 lm	25,51 W 3926 lm	29,43 W 4485 lm	35,32 W 5302 lm	47,09 W 6854 lm	59,52 W 8572 lm	73,26 W 10439 lm	82,41 W 11744 lm
XLSP-LED-1203	23,55 W 3642 lm	35,32 W 5302 lm	47,09 W 6854 lm	62,79 W 9139 lm					

Ausstattung / Optionen:

Bestell-Code Option

Front Optionen

-	opale Streuscheibe
TGO	T/Glas + Opal (+ca.3,5 kg)
UGR19	opaler UGR-Diffusor
UGR19TGO	opaler UGR-Diffusor aus T/Glas

VSG - Vorschaltgerät Optionen

-	Standard, schaltbar
DSI	VSG dimmbar DSI
DALI	VSG dimmbar DALI

Anschluss-Optionen

-	interne Anschlüsse
3P	3-polige Anschlussbox
4P	4-polige Anschlussbox
5P	5-polige Anschlussbox
6P	6-polige Anschlussbox

Bestell-Code Option

UV-Filter Optionen

-	ohne
U1	UV-Schutzfolie bis 400 nm
U2	LED-Gelblicht bis 500 nm
U3	UV-Schutzfolie bis 520 nm siehe Kapitel Emissionsspektrum

Notlicht

-	ohne
NL	integriertes Akkupack für 3h

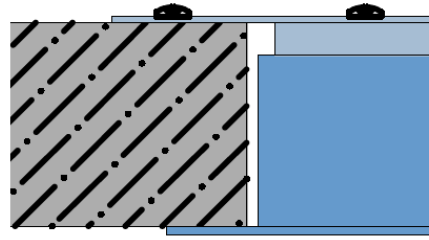
Materialoptionen

-	Standard RAL 9010 (reinweiß)
AB	antibakterielle Pulverbeschichtung
CRC	VHP beständige Pulverbeschichtung
304	Edelstahl 304 (Sonderanf., nur auf Anfrage)
316	Edelstahl 316 (Sonderanf., nur auf Anfrage)

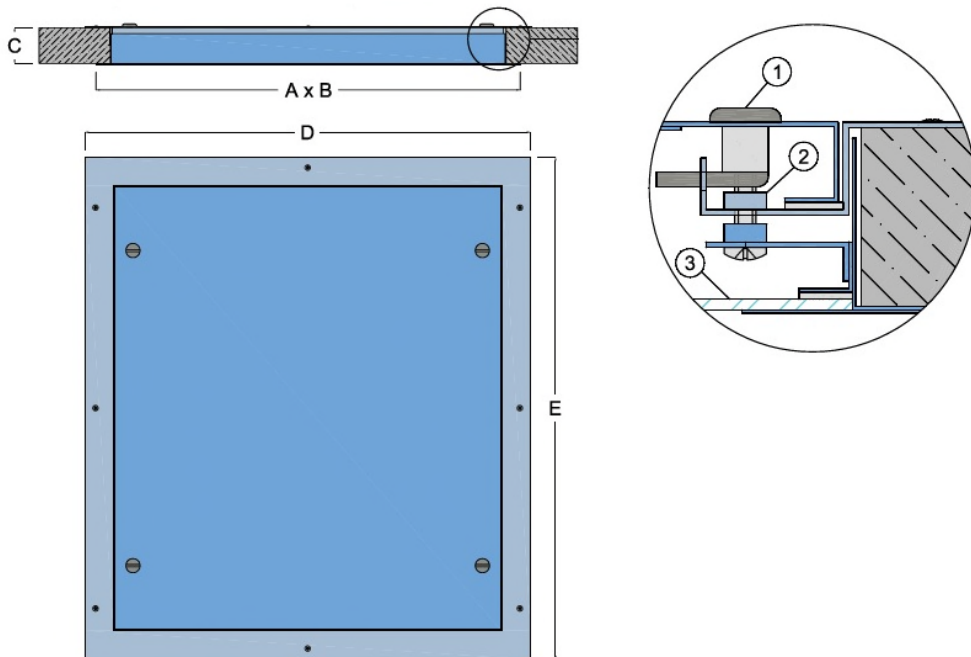
Einbaudetail:

XLSP - Wartung vom Deckenzwischenraum

(Paneldicke: 50-200mm)



Abmessungen:



0Abb.: XLSP-LED-0606

Bestell-Nr.	A	B	C	D	E	Deckenöffnung
XLSP-LED-0606	630	630	50	671	671	605 x 605
XLSP-LED-1230	359	1040	50	400	1081	333 x 1015

Weitere Informationen finden Sie unter www.cleanroom-systems.com

CLEANROOM SYSTEMS GmbH; Solutions for Life Science + Clean Manufacturing
Tel: + 49 (0) 9181 - 904 33 63; Fax: + 49 (0) 9181 - 904 33 89; E-Mail: office@cleanroom-systems.com

Reinraumleuchte, Wartung frontseitig

EVF-LED

für Panel-Decken



- › Schutzklasse IP65/64
- › Separat demontierbare LED-Trägerplatte
- › Verschweißtes Gehäuse aus korrosionsbeständigem Stahl
- › Energiesparende LED – Leuchtmittel (bis 127 – 142 lm/W)
- › Antibakterielle / VHP-beständige Pulverbeschichtung
- › UV-Filter mit ca. 500 nm
- › **Wartung vom Reinraum**



AUSSCHREIBUNGSTEXT

IP65/64 Einbauleuchte für Räume mit erhöhten Hygieneanforderungen und Reinräume bis ISO-Klasse 1, zum flächenbündigen Einbau in Panel-Decken. Mit versiegeltem Opaldiffusor. Glatte Front mit minimalen Spalten und Ritzen für eine einfache Reinigung. Minimaler Installationsaufwand durch Plug & Play Steck-Anschluss und Gleitschienen-Befestigung. Vollständig geschlossene Konstruktion aus korrosionsbeständigem Stahlblech mit Epoxidharz-Pulverbeschichtung (RAL 9003). Hochleistungs-LED Leuchtmittel und elektronisches Vorschaltgerät montiert auf einem herausnehmbaren Geräteträger für die einfache Wartung. Leistungseffizienz: - 127 lm/W
 Abmessungen:
 LED-Bestückung:
 Frontabdeckung:
 Vorschaltgerät:
 UV-Filter:
 Notlicht / Batterie:
 Schaltung:
 Pulverbeschichtung:

Fabrikat: CLEANROOM SYSTEMS GmbH
 Typ: EVF-LED

Mit folgenden Leistungen:

Bestell-Nr.	L1	L2	L3	L4	< Bestückung
		LED Leistungsaufnahme / Lumen			
EVF-LED -0704	26 W 3257 lm	36 W 4560 lm	45 W 5700 lm	63 W 7980 lm	
EVF-LED -0705	45 W 5700 lm	63 W 7980 lm	72 W 9120 lm	90 W 11400 lm	
EVF-LED -1203	41 W 5130 lm	54 W 6840 lm	72 W 9120 lm	90 W 11400 lm	

Ausstattung / Optionen:

Bestell-Code Option

Front Optionen

-	opale Streuscheibe
TGO	T/Glas + Opal
MDX	MDEX T/Glas

VSG - Vorschaltgerät Optionen

-	Standard, schaltbar
DSI	VSG dimmbar DSI
DALI	VSG dimmbar DALI

Schaltungs-Optionen

-	Standard
DD	Redundanter LED-Treiber
TWS	Zweikreis-Schaltung

LED-Optionen

L1	LED-Lumen Output 1
L2	LED-Lumen Output 2
L3	LED-Lumen Output 3
L4	LED-Lumen Output 4

Bestell-Code Option

UV-Filter Optionen

-	ohne
U1	UV-Schutzfolie bis 400 nm
U2	LED-Gelblicht bis 500 nm
U3	UV-Schutzfolie bis 520 nm siehe Kapitel Emissionsspektrum

Notlicht

-	ohne
NL	integriertes Akkupack für 3h

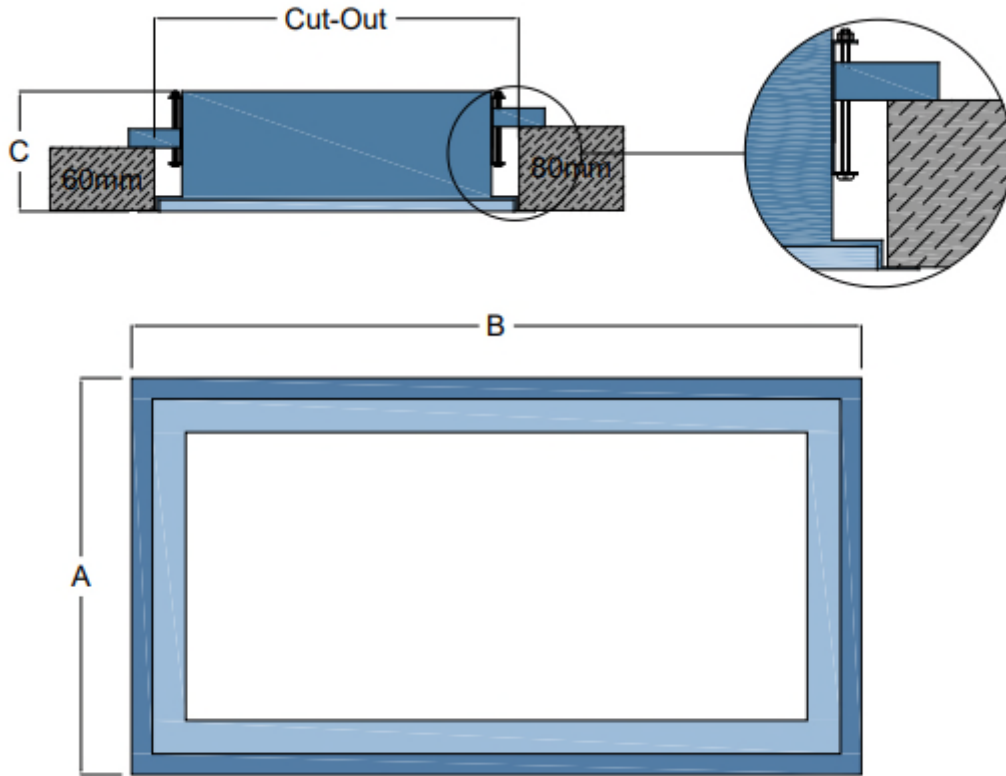
Pulverbeschichtung

-	Standard RAL 9003
AB	antibakterielle Pulverbeschichtung
CRC	VHP beständige Pulverbeschichtung

Einbaudetails:

EVF - Wartung raumseitig

(Höhe: 115mm)



Bestell-Nr.	A	B	C	Deckenöffnung
EVF-LED -0704	380	700	115	350 x 670
EVF-LED -0705	520	700	115	490 x 670
EVF-LED-1230	330	1315	115	300 x 1285

Weitere Informationen finden Sie unter www.cleanroom-systems.com

CLEANROOM SYSTEMS GmbH; Solutions for Life Science + Clean Manufacturing
Tel: + 49 (0) 9181 - 904 33 63; Fax: + 49 (0) 9181 - 904 33 89; E-Mail: office@cleanroom-systems.com

Reinraumleuchte,
Wartung rückseitig

EVR-LED

für Panel-Decken



- › Schutzklasse IP65/64
- › Separat demontierbare LED-Trägerplatte
- › Verschweißtes Gehäuse aus korrosionsbeständigem Stahl
- › Energiesparende LED – Leuchtmittel (bis 127 lm/W)
- › Antibakterielle / VHP-beständige Pulverbeschichtung
- › UV-Filter mit ca. 500 nm
- › **Wartung vom Deckenzwischenraum**



AUSSCHREIBUNGSTEXT

IP65/64 Einbauleuchte für Räume mit erhöhten Hygieneanforderungen und Reinräume bis ISO-Klasse 1, zum flächenbündigen Einbau in Panel-Decken. Mit versiegeltem Opaldiffusor. Glatte Front mit minimalen Spalten und Ritzen für eine einfache Reinigung.

Minimaler Installationsaufwand durch Plug & Play Steck-Anschluss und Gleitschienen-Befestigung.

Vollständig geschlossene Konstruktion aus korrosionsbeständigem Stahlblech mit Epoxidharz-Pulverbeschichtung (RAL 9003).

Hochleistungs-LED Leuchtmittel und elektronisches Vorschaltgerät montiert auf einem herausnehmbaren Geräteträger für die einfache Wartung.

Leistungseffizienz: - 127 lm/W

Abmessungen:

LED-Bestückung:

Frontabdeckung:

Vorschaltgerät:

UV-Filter:

Notlicht / Batterie:

Schaltung:

Pulverbeschichtung:

Fabrikat: CLEANROOM SYSTEMS GmbH

Typ: EVR-LED

Mit folgenden Leistungen:

Bestell-Nr.	L1	L2	L3	L4	< Bestückung
		LED Leistungsaufnahme / Lumen			
EVR-LED -0704	26 W 3257 lm	36 W 4560 lm	45 W 5700 lm	63 W 7980 lm	
EVR-LED -0705	45 W 5700 lm	63 W 7980 lm	72 W 9120 lm	90 W 11400 lm	
EVR-LED -1203	41 W 5130 lm	54 W 6840 lm	72 W 9120 lm	90 W 11400 lm	

Ausstattung / Optionen:

Bestell-Code Option

Front Optionen

-	Opale Streuscheibe
TGO	T/Glass + Opal
MDX	MDEX T/Glass

VSG - Vorschaltgerät Optionen

-	Standard, schaltbar
DSI	VSG dimmbar DSI
DALI	VSG dimmbar DALI

UV-Filter Optionen

-	ohne
U1	UV-Schutzfolie bis 400 nm
U2	LED-Gelblicht bis 500 nm
U3	UV-Schutzfolie bis 520 nm siehe Kapitel Emissionsspektrum

LED-Optionen

L1	LED-Lumen Output 1
L2	LED-Lumen Output 2
L3	LED-Lumen Output 3
L4	LED-Lumen Output 4

Bestell-Code Option

Notlicht

-	ohne
NL	Integriertes Akkupack für 3h

Schaltungs- Optionen

-	Standard
DD	Redundanter LED-Treiber
TWS	Zweikreis-Schaltung

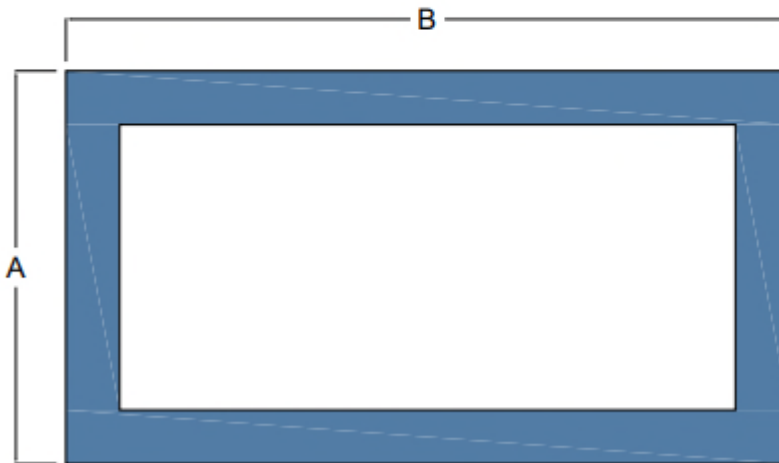
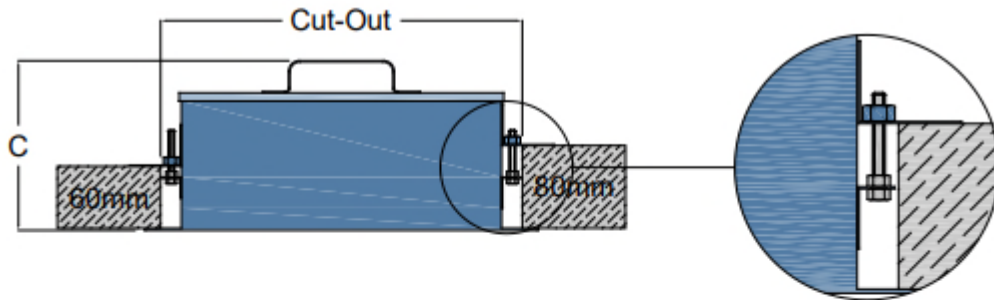
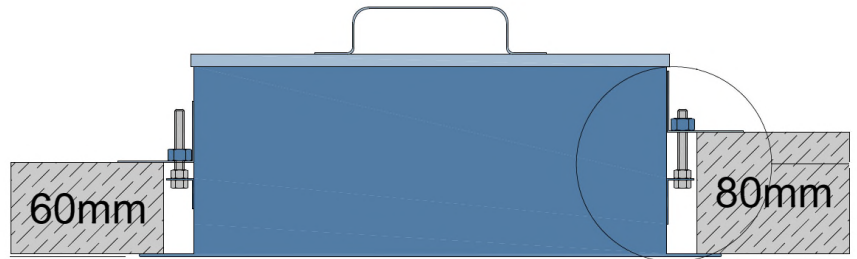
Pulverbeschichtung

-	Standard RAL 9003)
AB	Anti-bakterielle Pulverbeschichtung
CRC	VHP resistente Pulverbeschichtung

Einbaudetails:

EVR - Wartung vom Deckenraum

(Höhe: 164mm)



Bestell-Nr.	A	B	C	Deckenöffnung
EVR-LED -0704	380	700	115	350x670
EVR-LED -0705	520	700	115	490x670
EVR-LED-1230	330	1315	115	300x1285

Weitere Informationen finden Sie unter www.cleanroom-systems.com

CLEANROOM SYSTEMS GmbH; Solutions for Life Science + Clean Manufacturing
Tel: + 49 (0) 9181 - 904 33 63; Fax: + 49 (0) 9181 - 904 33 89; E-Mail: office@cleanroom-systems.com

Reinraumleuchte, Wartung front- und rückseitig

EVU-LED

für Panel-Decken



- › Schutzklasse IP65/64
- › Separat demontierbare LED-Trägerplatte
- › Verschweißtes Gehäuse aus korrosionsbeständigem Stahl
- › Energiesparende LED – Leuchtmittel (bis 127 lm/W)
- › Antibakterielle / VHP-beständige Pulverbeschichtung
- › UV-Filter mit ca. 500 nm
- › **Wartung vom Reinraum UND vom Deckenzwischenraum**



AUSSCHREIBUNGSTEXT

IP65/64 Einbauleuchte für Räume mit erhöhten Hygieneanforderungen und Reinräume bis ISO-Klasse 1, zum flächenbündigen Einbau in Panel-Decken. Mit versiegeltem Opaldiffusor. Glatte Front mit minimalen Spalten und Ritzen für eine einfache Reinigung.

Minimaler Installationsaufwand durch Plug & Play Steck-Anschluss und Gleitschienen-Befestigung.

Vollständig geschlossene Konstruktion aus korrosionsbeständigem Stahlblech mit Epoxidharz-Pulverbeschichtung (RAL 9003).

Hochleistungs-LED Leuchtmittel und elektronisches Vorschaltgerät montiert auf einem herausnehmbaren Geräteträger für die einfache Wartung.

Leistungseffizienz: - 127 lm/W

Abmessungen:

LED-Bestückung:

Frontabdeckung:

Vorschaltgerät:

UV-Filter:

Notlicht / Batterie:

Schaltung:

Pulverbeschichtung:

Fabrikat: CLEANROOM SYSTEMS GmbH

Mit folgenden Leistungen:

Bestell-Nr.	L1	L2	L3	L4	< Bestückung
		LED Leistungsaufnahme / Lumen			
EVU-LED -0704	26 W 3257 lm	36 W 4560 lm	45 W 5700 lm	63 W 7980 lm	
EVU-LED -0705	45 W 5700 lm	63 W 7980 lm	72 W 9120 lm	90 W 11400 lm	
EVU-LED -1203	41 W 5130 lm	54 W 6840 lm	72 W 9120 lm	90 W 11400 lm	

Ausstattung / Optionen:

Front Optionen

- opale Streuscheibe
- TGO T/Glas + Opal
- MDX MDEX T/Glas

VSG - Vorschaltgerät Optionen

- Standard, schaltbar
- DSI VSG dimmbar DSI
- DALI VSG dimmbar DALI

Schaltungs-Optionen

- Standard
- DD Redundanter LED-Treiber
- TWS Zweikreis-Schaltung

LED-Optionen

- L1 LED-Lumen Output 1
- L2 LED-Lumen Output 2
- L3 LED-Lumen Output 3
- L4 LED-Lumen Output 4

UV-Filter Optionen

- ohne
- U1 UV-Schutzfolie bis 400 nm
- U2 LED-Gelblicht bis 500 nm
- U3 UV-Schutzfolie bis 520 nm
siehe Kapitel Emissionsspektrum

Notlicht

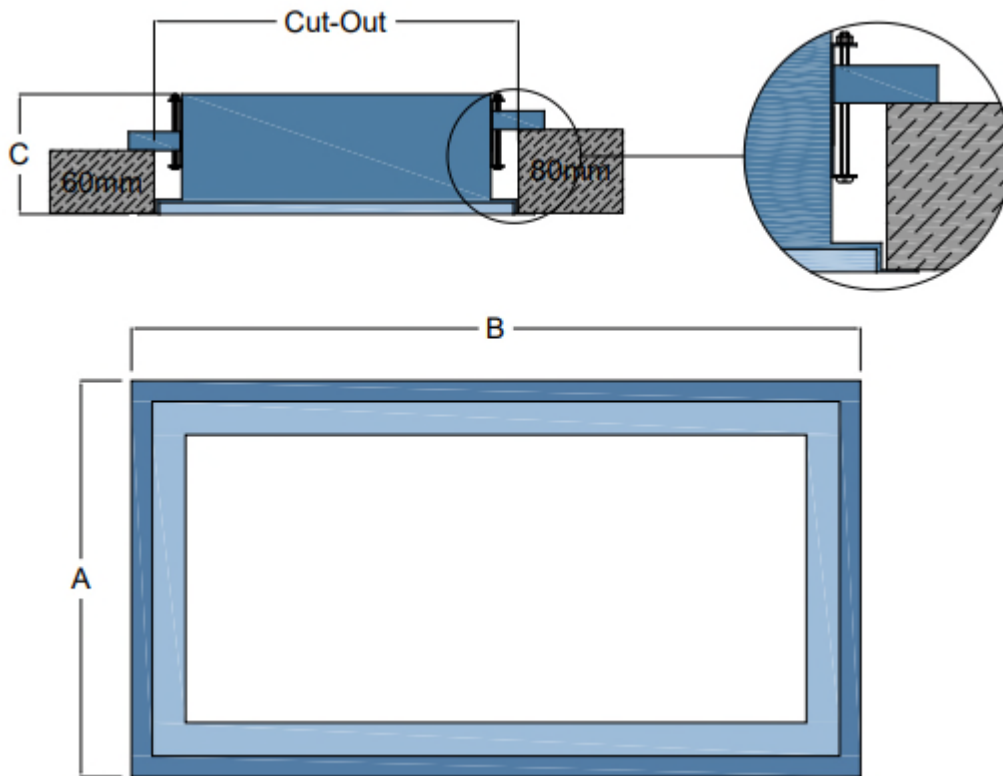
- ohne
- NL integriertes Akkupack für 3h

Pulverbeschichtung

- Standard RAL 9003
- AB antibakterielle Pulverbeschichtung
- CRC VHP beständige Pulverbeschichtung

Einbaudetails:

EVU - Wartung beidseitig:



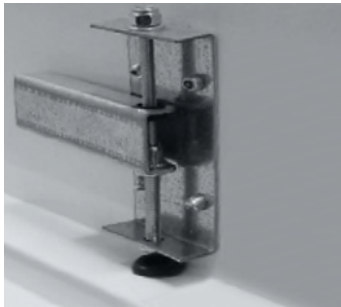
Weitere Informationen finden Sie unter www.cleanroom-systems.com

CLEANROOM SYSTEMS GmbH; Solutions for Life Science + Clean Manufacturing
Tel: + 49 (0) 9181 - 904 33 63; Fax: + 49 (0) 9181 - 904 33 89; E-Mail: office@cleanroom-systems.com

Reinraumleuchte

VCP-LED

für Panel- und GK-Decken



- › Schutzklasse IP65/64
- › Separat demontierbare LED-Trägerplatte
- › Verschweißtes Gehäuse aus korrosionsbeständigem Stahl
- › Energiesparende LED – Leuchtmittel (142 – 156 lm/W)
- › Antibakterielle / VHP-beständige Pulverbeschichtung
- › UV-Filter mit ca. 500 nm
- › **Wartung vom Reinraum**



AUSSCHREIBUNGSTEXT

IP65/64 Einbauleuchte für Räume mit erhöhten Hygieneanforderungen und Reinräume bis ISO-Klasse 1, zum flächenbündigen Einbau in Panel- oder Gipskarton-Decken.
 Mit versiegeltem Frontrahmen mit Opaldiffusor und abgedeckter Befestigung. Glatte Front mit minimalen Spalten und Ritzen für eine einfache Reinigung. Minimaler Installationsaufwand durch selbstjustierende Seitenarm-Befestigung.
 Vollständig verschweißte Konstruktion aus korrosionsbeständigem Stahlblech mit Epoxidharz-Pulverbeschichtung (RAL 9003).
 Hochleistungs-LED Leuchtmittel und elektronisches Vorschaltgerät montiert auf einem herausnehmbaren Geräteträger für die einfache Wartung.
 Leistungseffizienz: 142 - 156 lm/W
 Abmessungen:
 LED-Bestückung:
 Frontabdeckung:
 Vorschaltgerät:
 UV-Filter:
 Notlicht / Batterie:
 Materialoptionen:

Fabrikat: CLEANROOM SYSTEMS GmbH
 Typ: VCP-LED

Mit folgenden Abmessungen und Leistungen:

Bestell-Nr.	Abmessungen Deckenöffnung	L1	L2	L3	L4	L5	L6	L7	L8	L9
VCP-LED-0606	561 x 561 x 100	19,62 W	21,58 W	25,51 W	29,43 W	35,32 W	47,09 W	59,52 W	73,26 W	82,41 W
	566 x 566	3065 lm	3355 lm	3926 lm	4485 lm	5302 lm	6854 lm	8572 lm	10439 lm	11744 lm
VCP-LED-1203	1161 x 261 x 100	23,55 W	35,32 W	47,09 W	62,79 W					
	1166 x 266	3642 lm	5302 lm	6854 lm	9139 lm					

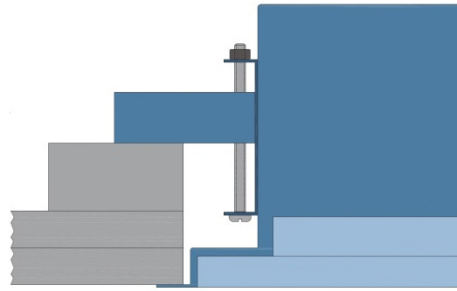
Ausstattung / Optionen:

Bestell-Code	Option	Bestell-Code	Option
Front Optionen		Notlicht	
-	Opale Streuscheibe	-	ohne
TGO	T/Glass + Opal (+2,6 kg)	NL	Notlichtfunktion mit 3h-Akkupack
VSG - Vorschaltgerät Optionen		Materialoptionen	
-	Standard, schaltbar	-	Standard RAL 9003)
DSI	VSG dimmbar DSI	AB	Anti-bakterielle Pulverbeschichtung
DALI	VSG dimmbar DALI	CRC	CRC Beständige Pulverbeschichtung
		304	Edelstahl 304 (Sonder, nur auf Anfrage)
		316	Edelstahl 316 (Sonder, nur auf Anfrage)
UV-Filter Optionen			
-	ohne		
U1	UV-Schutzfolie bis 400 nm		
U2	LED-Gelblicht bis 500 nm		
U3	UV-Schutzfolie bis 520 nm		
	siehe Kapitel Emissionsspektrum		

Einbaudetail:

VCP - Wartung raumseitig
(Höhe: 100mm)

Spannbereich: 27 – 62 mm
(Seitenarmbefestigung)



Abmessungen:

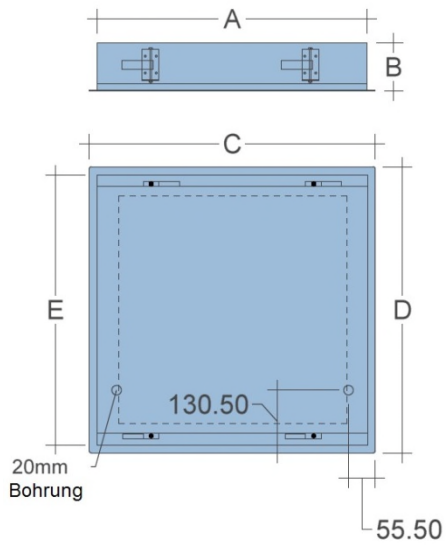


Abb.: VCP-LED-0606

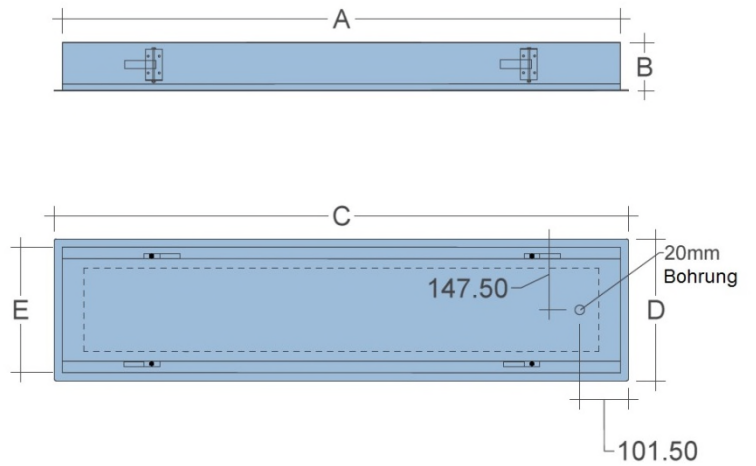


Abb.: VCP-LED-1230

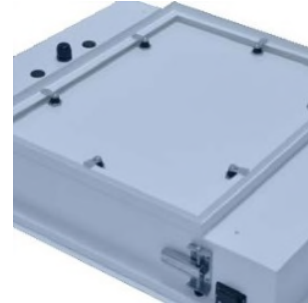
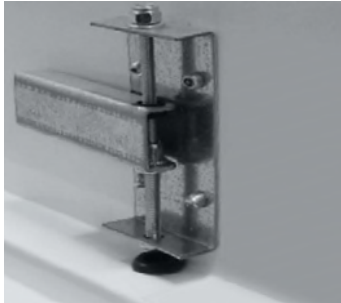
Weitere Informationen finden Sie unter www.cleanroom-systems.com

CLEANROOM SYSTEMS GmbH; Solutions for Life Science + Clean Manufacturing
Tel: + 49 (0) 9181 - 904 33 63; Fax: + 49 (0) 9181 - 904 33 89; E-Mail: office@cleanroom-systems.com

Reinraumleuchte mit integrierter Wartungsöffnung

VCP-LED-AP

für Paneldecken und Gipskarton-Decken



- › Schutzklasse IP65/64
- › Separat demontierbare LED-Trägerplatte
- › Verschweißtes Gehäuse aus korrosionsbeständigem Stahl
- › Energiesparende LED – Leuchtmittel (142 – 156 lm/W)
- › Antibakterielle / VHP-beständige Pulverbeschichtung
- › UV-Filter mit ca. 500 nm
- › Mit integrierter Wartungsöffnung
- › **Wartung vom Reinraum**



AUSSCHREIBUNGSTEXT

IP65/64 Einbauleuchte mit integrierter Wartungsöffnung für Räume mit erhöhten Hygieneanforderungen und Reinräume bis ISO-Klasse 1, zum flächenbündigen Einbau in Panel- oder Gipskarton-Decken.
 Mit versiegeltem Frontrahmen mit Opaldiffusor und abgedeckter Befestigung. Glatte Front mit minimalen Spalten und Ritzen für eine einfache Reinigung. Minimaler Installationsaufwand durch selbstjustierende Seitenarm-Befestigung.
 Vollständig verschweißte Konstruktion aus korrosionsbeständigem Stahlblech mit Epoxidharz-Pulverbeschichtung (RAL 9003).
 Hochleistungs-LED Leuchtmittel und elektronisches Vorschaltgerät montiert auf einem herausnehmbaren Geräteträger für die einfache Wartung.
 Leistungseffizienz: 142 - 156 lm/W
 Abmessungen:
 LED-Bestückung:
 Frontabdeckung:
 Vorschaltgerät:
 UV-Filter:
 Notlicht / Batterie:
 Materialoptionen:

Fabrikat: CLEANROOM SYSTEMS GmbH
 Typ: VCP-LED-AP

Mit folgenden Abmessungen und Leistungen:

Bestell-Nr.	Abmessungen Deckenöffnung	L1	L2	L3	L4	L5	L6	L7	L8	L9
VCP-LED –AP -0606	561 x 561 x 120	19,62 W	21,58 W	25,51 W	29,43 W	35,32 W	47,09 W	59,52 W	73,26 W	82,41 W
	566 x 566	3065 lm	3355 lm	3926 lm	4485 lm	5302 lm	6854 lm	8572 lm	10439 lm	11744 lm
VCP-LED –AP -1203	1161 x 261 x 120	23,55 W	35,32 W	47,09 W	62,79 W					
	1166 x 266	3642 lm	5302 lm	6854 lm	9139 lm					

Ausstattung / Optionen:

Bestell-Code Option

Front Optionen

- Opale Streuscheibe
- TGO T/Glass + Opal (+2,6 kg)

VSG - Vorschaltgerät Optionen

- Standard, schaltbar
- DSI VSG dimmbar DSI
- DALI VSG dimmbar DALI

UV-Filter Optionen

- ohne
- U1 UV-Schutzfolie bis 400 nm
- U2 LED-Gelblicht bis 500 nm
- U3 UV-Schutzfolie bis 520 nm
siehe Kapitel Emissionsspektrum

Bestell-Code Option

Notlicht

- ohne
- NL Notlichtfunktion mit 3h-Akkupack

Materialoptionen

- Standard RAL 9003)
- AB Anti-bakterielle Pulverbeschichtung
- CRC CRC Beständige Pulverbeschichtung
- 304 Edelstahl 304 (Sonder, nur auf Anfrage)
- 316 Edelstahl 316 (Sonder, nur auf Anfrage)

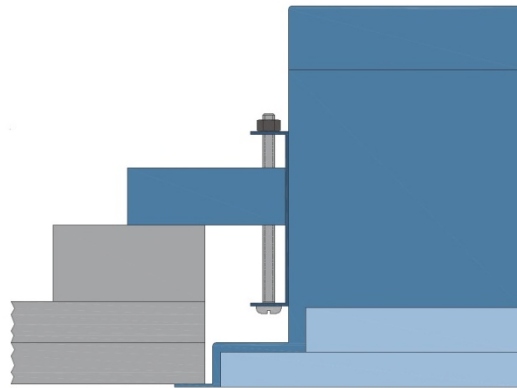
Einbaudetail:

VCP-LED-AP - Wartung raumseitig

(Höhe: 120mm)

Spannbereich: 27 – 62 mm

(Seitenarmbefestigung)



Abmessungen:

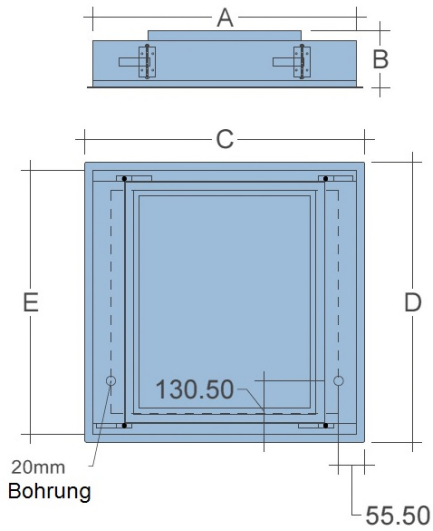


Abb.: VCP-LED-AP-0606

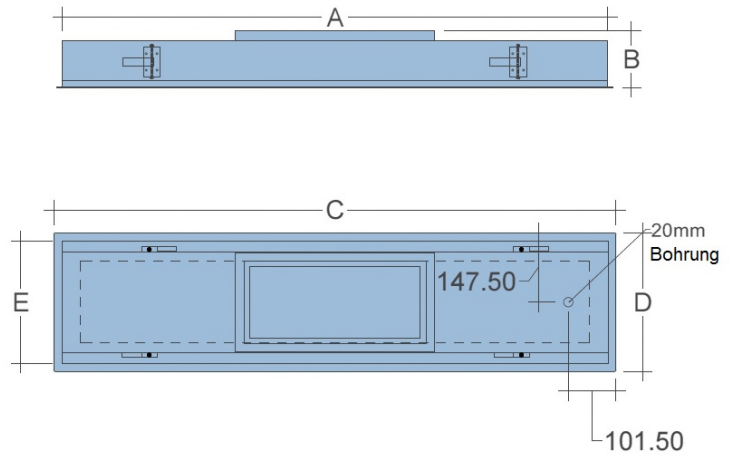


Abb.: VCP-LED-AP-1230

Weitere Informationen finden Sie unter www.cleanroom-systems.com

CLEANROOM SYSTEMS GmbH; Solutions for Life Science + Clean Manufacturing
Tel: + 49 (0) 9181 - 904 33 63; Fax: + 49 (0) 9181 - 904 33 89; E-Mail: office@cleanroom-systems.com

Reinraumleuchte

XLP-LED

für Paneldecken und Gipskarton-Decken



- › Schutzklasse IP65/64
- › Separat demontierbare LED-Trägerplatte
- › Verschweißtes Gehäuse aus korrosionsbeständigem Stahl
- › Energiesparende LED – Leuchtmittel (142 – 156 lm/W)
- › Antibakterielle / VHP-beständige Pulverbeschichtung
- › UV-Filter mit ca. 500 nm
- › **Wartung vom Reinraum**



AUSSCHREIBUNGSTEXT

IP65/64 Einbauleuchte für Räume mit erhöhten Hygieneanforderungen und Reinräume bis ISO-Klasse 1, zum flächenbündigen Einbau in Panel- oder Gipskarton-Decken.

Mit versiegeltem Frontrahmen mit Opaldiffusor und unsichtbarer Befestigung. Glatte Front mit minimalen Spalten und Ritzen für eine einfache Reinigung. Minimaler Installationsaufwand durch selbstjustierende Seitenarm-Befestigung.

Vollständig verschweißte Konstruktion aus korrosionsbeständigem Stahlblech mit Epoxidharz-Pulverbeschichtung (RAL 9003).

Hochleistungs-LED Leuchtmittel und elektronisches Vorschaltgerät montiert auf einem herausnehmbaren Geräteträger für die einfache Wartung.

Leistungseffizienz: 142 - 156 lm/W

Abmessungen:

LED-Bestückung:

Frontabdeckung:

Vorschaltgerät:

UV-Filter:

Notlicht / Batterie:

Materialoptionen:

Fabrikat: CLEANROOM SYSTEMS GmbH

Typ: XLP-LED

Mit folgenden Abmessungen und Leistungen:

Bestell-Nr.	Abmessungen Deckenöffnung	L1	L2	L3	L4	L5	L6	L7	L8	L9
XLP-LED -0606	561 x 561 x 100	19,62 W	21,58 W	25,51 W	29,43 W	35,32 W	47,09 W	59,52 W	73,26 W	82,41 W
	566 x 566	3065 lm	3355 lm	3926 lm	4485 lm	5302 lm	6854 lm	8572 lm	10439 lm	11744 lm
XLP-LED -1203	1161 x 261 x 100	23,55 W	35,32 W	47,09 W	62,79 W					
	1166 x 266	3642 lm	5302 lm	6854 lm	9139 lm					

Ausstattung / Optionen:

Bestell-Code Option

Front Optionen

-	Opale Streuscheibe
TGO	T/Glass + Opal (+2,6 kg)

VSG - Vorschaltgerät Optionen

-	Standard, schaltbar
DSI	VSG dimmbar DSI
DALI	VSG dimmbar DALI

UV-Filter Optionen

-	ohne
U1	UV-Schutzfolie bis 400 nm
U2	LED-Gelblicht bis 500 nm
U3	UV-Schutzfolie bis 520 nm siehe Kapitel Emissionsspektrum

Bestell-Code Option

Notlicht

-	ohne
NL	Integriertes Akkupack für 3h

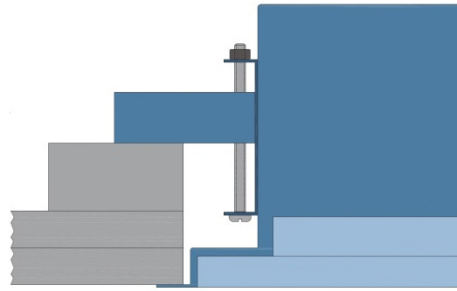
Materialoptionen

-	Standard RAL 9003)
AB	Anti-bakterielle Pulverbeschichtung
CRC	CRC Beständige Pulverbeschichtung
304	Edelstahl 304 (Sonder, nur auf Anfrage)
316	Edelstahl 316 (Sonder, nur auf Anfrage)

Einbaudetail:

XLP - Wartung raumseitig
(Höhe: 100mm)

Spannbereich: 27 – 62 mm
(Seitenarmbefestigung)



Abmessungen:

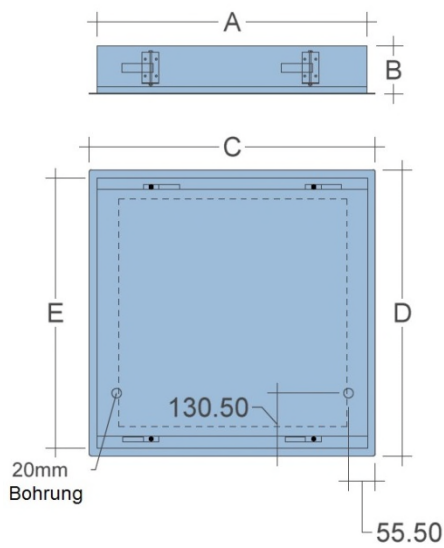


Abb.: XLP-LED-0606

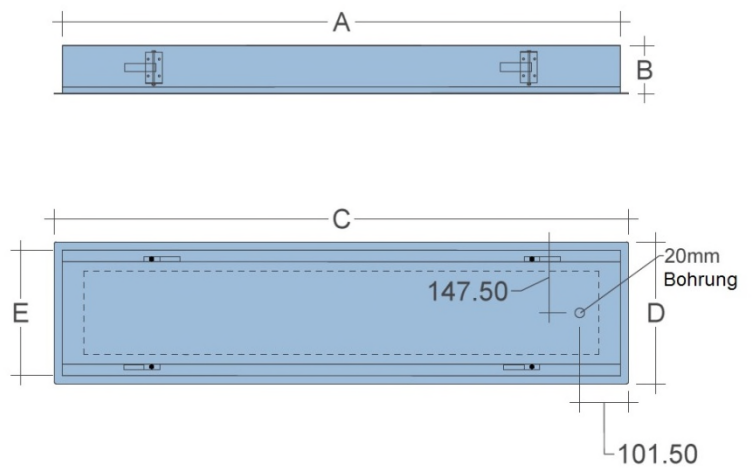


Abb.: XLP-LED-1230

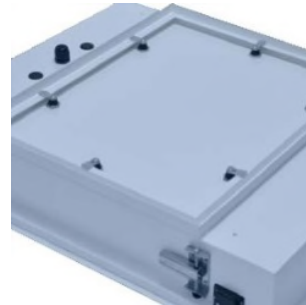
Weitere Informationen finden Sie unter www.cleanroom-systems.com

CLEANROOM SYSTEMS GmbH; Solutions for Life Science + Clean Manufacturing
Tel: + 49 (0) 9181 - 904 33 63; Fax: + 49 (0) 9181 - 904 33 89; E-Mail: office@cleanroom-systems.com

Reinraumleuchte mit integrierter Wartungsöffnung

XLP-LED-AP

für Paneldecken und Gipskarton-Decken



- › Schutzklasse IP65/64
- › Separat demontierbare LED-Trägerplatte
- › Verschweißtes Gehäuse aus korrosionsbeständigem Stahl
- › Energiesparende LED – Leuchtmittel (142 – 156 lm/W)
- › Antibakterielle / VHP-beständige Pulverbeschichtung
- › UV-Filter mit ca. 500 nm
- › Mit integrierter Wartungsöffnung
- › **Wartung vom Reinraum**



AUSSCHREIBUNGSTEXT

IP65/64 Einbauleuchte mit integrierter Wartungsöffnung, für Räume mit erhöhten Hygieneanforderungen und Reinräume bis ISO-Klasse 1, zum flächenbündigen Einbau in Panel- oder Gipskarton-Decken.
 Mit versiegeltem Frontrahmen mit Opaldiffusor und unsichtbarer Befestigung. Glatte Front mit minimalen Spalten und Ritzen für eine einfache Reinigung. Minimaler Installationsaufwand durch selbstjustierende Seitenarm-Befestigung.
 Vollständig verschweißte Konstruktion aus korrosionsbeständigem Stahlblech mit Epoxidharz-Pulverbeschichtung (RAL 9003).
 Hochleistungs-LED Leuchtmittel und elektronisches Vorschaltgerät montiert auf einem herausnehmbaren Geräteträger für die einfache Wartung.
 Leistungseffizienz: 142 - 156 lm/W
 Abmessungen:
 LED-Bestückung:
 Frontabdeckung:
 Vorschaltgerät:
 UV-Filter:
 Notlicht / Batterie:
 Materialoptionen:

Fabrikat: CLEANROOM SYSTEMS GmbH
 Typ: XLP-LED-AP

Mit folgenden Abmessungen und Leistungen:

Bestell-Nr.	Abmessungen Deckenöffnung	L1	L2	L3	L4	L5	L6	L7	L8	L9
XLP-LED –AP -0606	561 x 561 x 120	19,62 W	21,58 W	25,51 W	29,43 W	35,32 W	47,09 W	59,52 W	73,26 W	82,41 W
	566 x 566	3065 lm	3355 lm	3926 lm	4485 lm	5302 lm	6854 lm	8572 lm	10439 lm	11744 lm
XLP-LED –AP -1203	1161 x 261 x 120	23,55 W	35,32 W	47,09 W	62,79 W					
	1166 x 266	3642 lm	5302 lm	6854 lm	9139 lm					

Ausstattung / Optionen:

Bestell-Code Option

Front Optionen

-	Opale Streuscheibe
TGO	T/Glass + Opal (+2,6 kg)

VSG - Vorschaltgerät Optionen

-	Standard, schaltbar
DSI	VSG dimmbar DSI
DALI	VSG dimmbar DALI

UV-Filter Optionen

-	ohne
U1	UV-Schutzfolie bis 400 nm
U2	LED-Gelblicht bis 500 nm
U3	UV-Schutzfolie bis 520 nm siehe Kapitel Emissionsspektrum

Bestell-Code Option

Notlicht

-	ohne
NL	Integriertes Akkupack für 3h

Materialoptionen

-	Standard RAL 9003)
AB	Anti-bakterielle Pulverbeschichtung
CRC	CRC Beständige Pulverbeschichtung
304	Edelstahl 304 (Sonder, nur auf Anfrage)
316	Edelstahl 316 (Sonder, nur auf Anfrage)

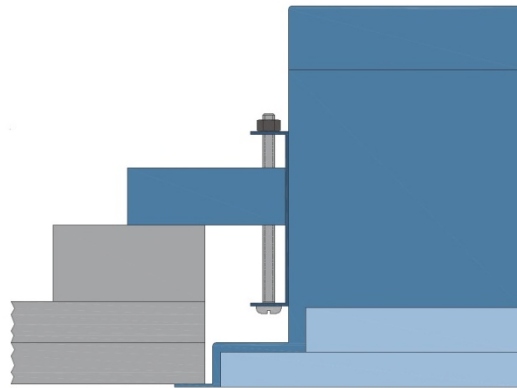
Einbaudetail:

XLP-LED-AP - Wartung raumseitig

(Höhe: 120mm)

Spannbereich: 27 – 62 mm

(Seitenarmbefestigung)



Abmessungen:

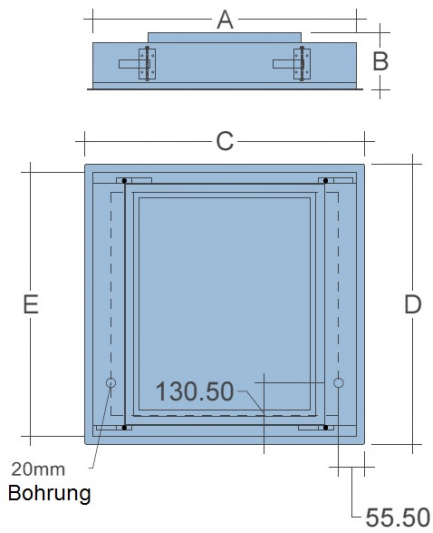


Abb.: XLP-LED-AP-0606

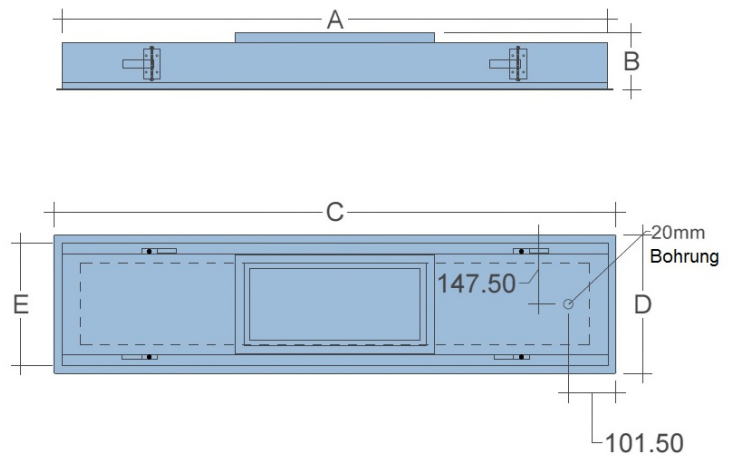


Abb.: XLP-LED-AP-1230

Weitere Informationen finden Sie unter www.cleanroom-systems.com

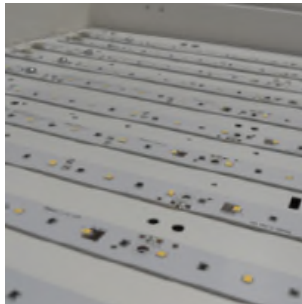
CLEANROOM SYSTEMS GmbH; Solutions for Life Science + Clean Manufacturing
Tel: + 49 (0) 9181 - 904 33 63; Fax: + 49 (0) 9181 - 904 33 89; E-Mail: office@cleanroom-systems.com

Reinraumleuchte

XTP-LED

für S3 / S4 Labore

Unterdruckbereiche



- › Schutzklasse IP65/65
- › Separat demontierbare LED-Trägerplatte
- › Energiesparende LED – Leuchtmittel (– 127 lm/W)
- › Antibakterielle / VHP-beständige Pulverbeschichtung
- › UV-Filter mit ca. 500 nm
- › **Wartung vom Reinraum**



AUSSCHREIBUNGSTEXT

IP65/65 Einbauleuchte für Räume mit erhöhten Hygieneanforderungen und Reinräume bis ISO-Klasse 1.
 Mit versiegeltem Frontrahmen mit Opaldiffusor und abgedeckter Befestigung. Glatte Front mit minimalen Spalten und Ritzen für eine einfache Reinigung.
 Mit höchster Dichtheit, geeignet für S3/S4 Containment-Räume sowie sonstige Unterdruckbereiche.
 Hochleistungs-LED Leuchtmittel und elektronisches Vorschaltgerät montiert auf einem herausnehmbaren Geräteträger für die einfache Wartung.
 Leistungseffizienz: bis 127 lm/W
 Abmessungen:
 LED-Bestückung:
 Frontabdeckung:
 Vorschaltgerät:
 UV-Filter:
 Notlicht / Batterie:
 Materialoptionen:
 Fabrikat: CLEANROOM SYSTEMS GmbH
 Typ: XTP-LED

Mit folgenden Abmessungen und Leistungen:

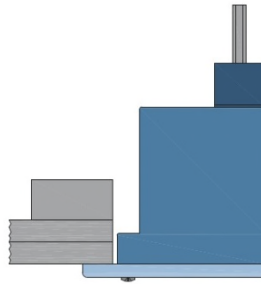
Bestell-Nr.	Abmessungen Deckenöffnung	L1	L2	L3	L4	L5	L6	L7	L8	L9
		LED Leistungsaufnahme / Lumen								
XTP-LED-0706	665 x 575 x 135 669 x 579	19 W 2443 lm	27 W 3420 lm	31 W 3909 lm	35 W 4397 lm	41 W 5130 lm	54 W 6840 lm	63 W 7980 lm	72 W 9120 lm	90 W 11440 lm
XTP-LED-1203	1275 x 275 x 135 1279 x 279	27 W 3420 lm	41 W 5130 lm	54 W 6840 lm	72 W 9120 lm					
XTP-LED-1206	1275 x 575 x 135 1279 x 579	45 W 5700 lm	51 W 6514 lm	66 W 8550 lm	90 W 11440 lm					

Ausstattung / Optionen:

Bestell-Code	Option	Bestell-Code	Option
Front Optionen		Notlicht	
-	Opale Streuscheibe	-	ohne
TGO	T/Glass + Opal (+2,6 kg)	NL	Notlichtfunktion mit 3h-Akkupack
MDX	Chemisch resistent / Laser geeignet		
VSG - Vorschaltgerät Optionen		Materialoptionen	
-	Standard, schaltbar	-	Standard RAL 9003
DSI	VSG dimmbar DSI	AB	Anti-bakterielle Pulverbeschichtung
DALI	VSG dimmbar DALI	CRC	CRC Beständige Pulverbeschichtung
		304	Edelstahl 304 (Sonder, nur auf Anfrage)
		316	Edelstahl 316 (Sonder, nur auf Anfrage)
UV-Filter Optionen			
-	ohne		
U1	UV-Schutzfolie bis 400 nm		
U2	LED-Gelblicht bis 500 nm		
U3	UV-Schutzfolie bis 520 nm siehe Kapitel Emissionsspektrum		

Einbaudetail:

XTP - Wartung raumseitig
(Höhe: 135mm)



Abmessungen:

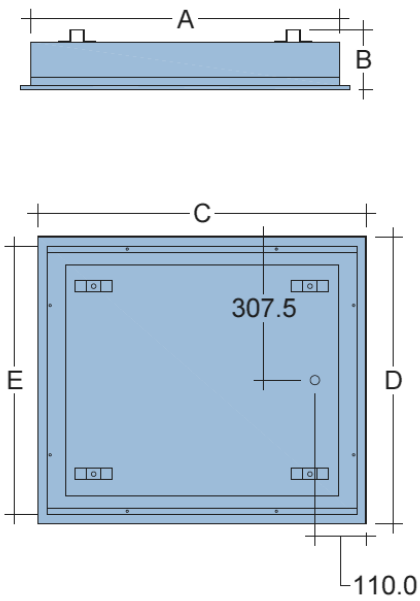


Abb.: XTP-LED-0606

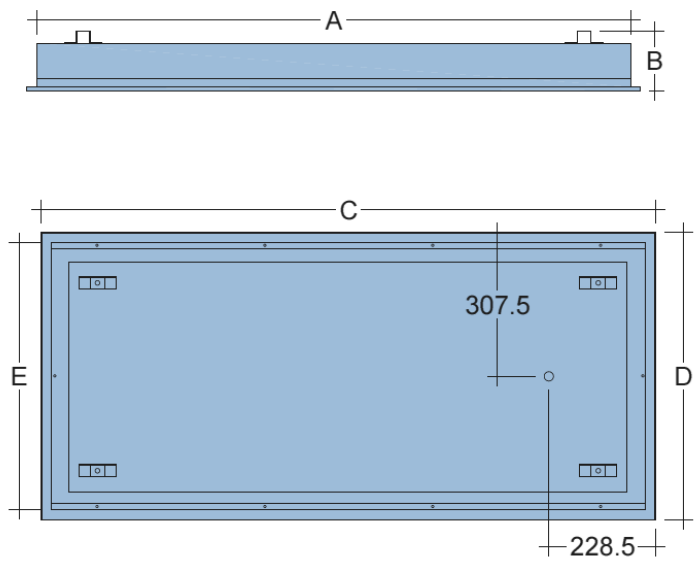


Abb.: XTP-LED-1206

Weitere Informationen finden Sie unter www.cleanroom-systems.com

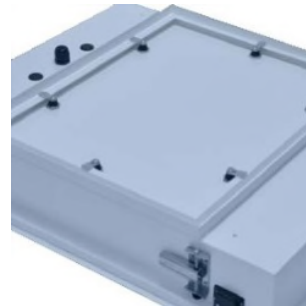
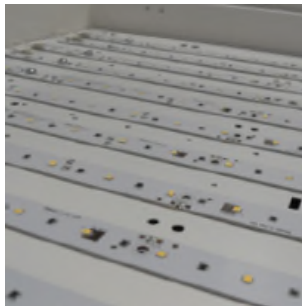
CLEANROOM SYSTEMS GmbH; Solutions for Life Science + Clean Manufacturing
Tel: + 49 (0) 9181 - 904 33 63; Fax: + 49 (0) 9181 - 904 33 89; E-Mail: office@cleanroom-systems.com

Reinraumleuchte mit integrierter Wartungsöffnung

XTP-LED-AP

für S3 / S4 Labore

Unterdruckbereiche



- › Schutzklasse IP65/65
- › Separat demontierbare LED-Trägerplatte
- › Energiesparende LED – Leuchtmittel (– 127 lm/W)
- › Antibakterielle / VHP-beständige Pulverbeschichtung
- › UV-Filter mit ca. 500 nm
- › Mit integrierter Wartungsöffnung
- › **Wartung vom Reinraum**



AUSSCHREIBUNGSTEXT

IP65/65 Einbauleuchte mit integrierter Wartungsöffnung, für Räume mit erhöhten Hygieneanforderungen und Reinräume bis ISO-Klasse 1. Mit versiegeltem Frontrahmen mit Opaldiffusor und abgedeckter Befestigung. Glatte Front mit minimalen Spalten und Ritzen für eine einfache Reinigung. Mit höchster Dichtheit, geeignet für S3/S4 Containment-Räume sowie sonstige Unterdruckbereiche.

Hochleistungs-LED Leuchtmittel und elektronisches Vorschaltgerät montiert auf einem herausnehmbaren Geräteträger für die einfache Wartung.

Leistungseffizienz: 127 lm/W

Abmessungen:

LED-Bestückung:

Frontabdeckung:

Vorschaltgerät:

UV-Filter:

Notlicht / Batterie:

Materialoptionen:

Fabrikat: CLEANROOM SYSTEMS GmbH

Typ: XTP-LED-AP

Mit folgenden Abmessungen und Leistungen:

Bestell-Nr.	Abmessungen Deckenöffnung	L1	L2	L3	L4	L5	L6	L7	L8	L9
		LED Leistungsaufnahme / Lumen								
VCP-LED –AP -0706	665 x 575 x 135 669 x 579	19 W 2443 lm	27 W 3420 lm	31 W 3909 lm	35 W 4397 lm	41 W 5130 lm	54 W 6840 lm	63 W 7980 lm	72 W 9120 lm	90 W 11440 lm
VCP-LED –AP -1203	1275 x 275 x 135 1279 x 279	27 W 3420 lm	41 W 5130 lm	54 W 6840 lm	72 W 9120 lm					
VCP-LED –AP -1206	1275 x 575 x 135 1279 x 579	45 W 5700 lm	51 W 6514 lm	66 W 8550 lm	90 W 11440 lm					

Ausstattung / Optionen:

Bestell-Code Option

Front Optionen

- Opale Streuscheibe
TGO T/Glass + Opal (+2,6 kg)

VSG - Vorschaltgerät Optionen

- Standard, schaltbar
DSI VSG dimmbar DSI
DALI VSG dimmbar DALI

UV-Filter Optionen

- ohne
U1 UV-Schutzfolie bis 400 nm
U2 LED-Gelblicht bis 500 nm
U3 UV-Schutzfolie bis 520 nm
 siehe Kapitel Emissionsspektrum

Bestell-Code Option

Notlicht

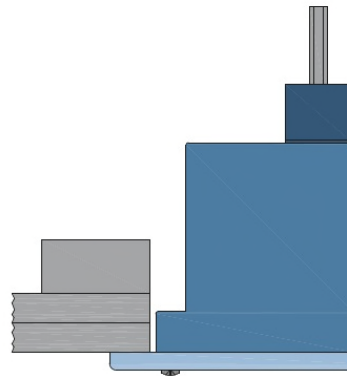
- ohne
NL Notlichtfunktion mit 3h-Akkupack

Materialoptionen

- Standard RAL 9003)
AB Anti-bakterielle Pulverbeschichtung
CRC CRC Beständige Pulverbeschichtung
304 Edelstahl 304 (Sonder, nur auf Anfrage)
316 Edelstahl 316 (Sonder, nur auf Anfrage)

Einbaudetail:

XTP-LED-AP - Wartung raumseitig
 (Höhe: 135mm)



Abmessungen:

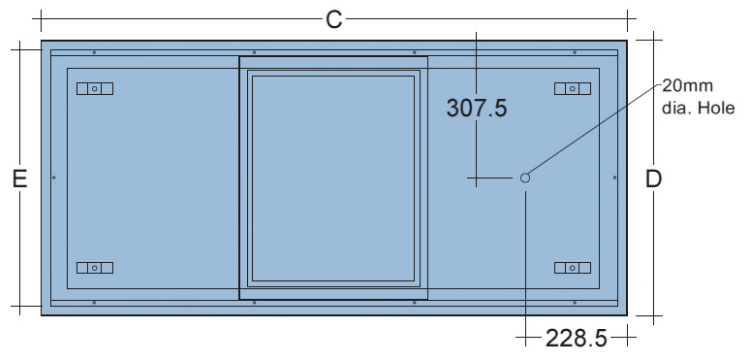
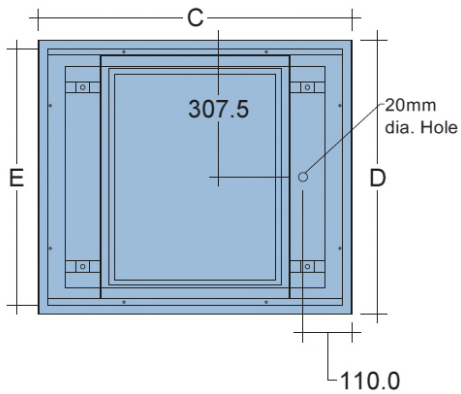
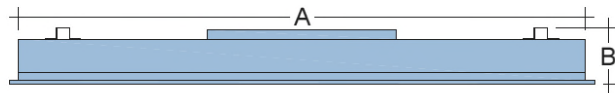
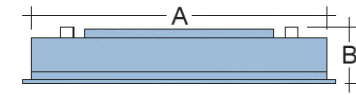


Abb.: XTP-LED-AP-0606

Abb.: XTP-LED-AP-1206

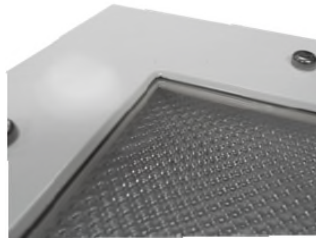
Weitere Informationen finden Sie unter www.cleanroom-systems.com

CLEANROOM SYSTEMS GmbH; Solutions for Life Science + Clean Manufacturing
Tel: + 49 (0) 9181 - 904 33 63; Fax: + 49 (0) 9181 - 904 33 89; E-Mail: office@cleanroom-systems.com

ATEX-Reinraumleuchte

MEXP-LED

für Panel- und
Gipskarton-Decken



- › Schutzklasse IP65
- › Separat demontierbare LED-Trägerplatte
- › Verschweißtes Gehäuse aus verzinktem Stahl
- › Energiesparende LED – Leuchtmittel
- › Antibakterielle / VHP-beständige Pulverbeschichtung
- › UV-Filter mit ca. 500 nm
- › Zertifikate + Zulassungen:
 - EC Typ Zertificat: CML16ATEX3335
 - IECEx Konformität: IECEx CML16.0108X
 - Schutztyp: Ex eb mb op is q IIC T4 Gb; Ex tb IIIC T95°C Db IP65
 - Zonen: Zone 1 und Zone 21 gem. EN 60079-10-1/2
 - IP65 gem. EN 60529
 - SOLAS B15
- › Wartung vom Reinraum



AUSSCHREIBUNGSTEXT

ATEX-zertifizierte IP65 Einbauleuchte für Panel- und Gipskarton-Decken für Zone 1 Typ EX "e" erhöhte Sicherheit.
 Mit abgedichteter Prismen-Streuscheibe und Polycarbonat-Abdeckung mit glatter Front für einfache Reinigung.
 Vollverschweißte Konstruktion aus verzinktem Stahl und Frontrahmen aus Aluminium-Strangpressprofil mit einer widerstandsfähigen Kunstharzbeschichtung.
 LED-Leuchtmittel und Vorschaltgerät montiert auf einem herausnehmbaren Geräteträger für die einfache Wartung. Wartungsfreundlich durch austauschbare LED-Träger-Streifen und Treiber.
 Elektronisches Vorschaltgerät für 50/60Hz Betrieb
 Anschluss 230V / 50Hz; optional 110/13V
 Schutzklasse IP65
 Abmessungen: 600/600
 Bestückung: 60W / 3407 lm
 Farbtemperatur:
 Notlicht / Batterie:
 Anschluss-Optionen:
 Spannungsversorgung:
 Interner Trennschalter (j/n):
 Schraubklemmen 6mm2 (j/n):

Fabrikat: CLEANROOM SYSTEMS GmbH
 Typ: MEXP-LED

Mit folgenden Leistungen:

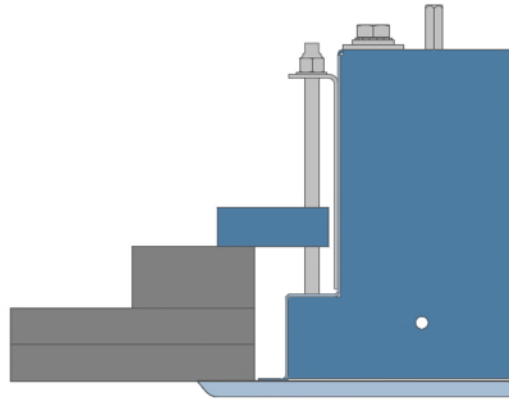
Bestell-Nr.	Baugröße	Bestückung	Gewicht
MEXP-LED-0606	600 x 600	60 W	16 kg

Ausstattung / Optionen:

Bestell-Code	Option	Bestell-Code	Option
Farb-Temperatur Optionen		Notlicht / Batterie	
-	Farbtemperatur 4000 K - Neutral Weiß	-	ohne
6K	Farbtemperatur 6000 K - Kühles Tageslicht	NL180	Notlichtfunktion mit 3h-Akkupack
		NL90	Notlichtfunktion mit 90min-Akkupack
		ZNL	Vorbereitung für Einsatz mit geschalteter 4-Leiter Notversorgung
Anschluss Optionen			
-	ohne		
V110	110V - Version		
PG25	25mm Leitungseinführungen		
SCT6	Schraubklemmen-Block für 6mm ² Leiter		
GIS	Interner Trennschalter		

Einbaudetail:

MEXP - Wartung raumseitig



Abmessungen:

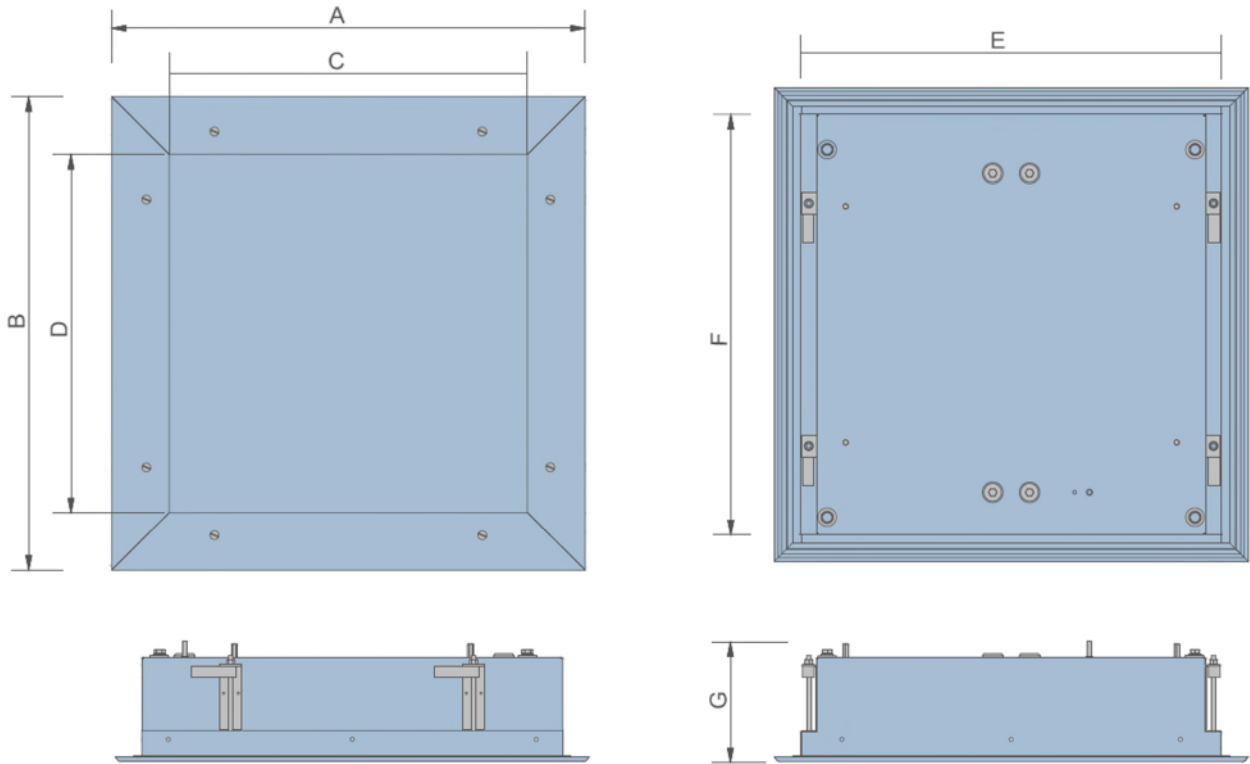


Abb.: MEXP-LED-0606

Bestell-Nr.	A	B	C	D	E	F	G
MEXP-LED -0606	644	644	487	487	572	572	163

Weitere Informationen finden Sie unter www.cleanroom-systems.com

CLEANROOM SYSTEMS GmbH; Solutions for Life Science + Clean Manufacturing
Tel: + 49 (0) 9181 - 904 33 63; Fax: + 49 (0) 9181 - 904 33 89; E-Mail: office@cleanroom-systems.com

Reinraumleuchte

VCK-LED

für Klemmkassetten- Decken



- › Schutzklasse IP65/64
- › Separat demontierbare LED-Trägerplatte
- › Verschweißtes Gehäuse aus korrosionsbeständigem Stahl
- › Energiesparende LED – Leuchtmittel (142 – 156 lm/W)
- › Antibakterielle / VHP-beständige Pulverbeschichtung
- › UV-Filter mit ca. 500 nm
- › **Wartung vom Reinraum**



AUSSCHREIBUNGSTEXT

IP65/64 Einbauleuchte für Räume mit erhöhten Hygieneanforderungen und Reinräume bis ISO-Klasse 1, zum flächenbündigen Einbau in Klemmkassetten-Decken.

Mit versiegeltem Frontrahmen mit Opaldiffusor und abgedeckter Befestigung. Glatte Front mit minimalen Spalten und Ritzen für eine einfache Reinigung. Minimaler Installationsaufwand durch selbstjustierende Seitenarm-Befestigung.

Vollständig verschweißte Konstruktion aus korrosionsbeständigem Stahlblech mit Epoxidharz-Pulverbeschichtung (RAL 9003).

Hochleistungs-LED Leuchtmittel und elektronisches Vorschaltgerät montiert auf einem herausnehmbaren Geräteträger für die einfache Wartung.

Leistungseffizienz: 142 - 156 lm/W

Abmessungen:

LED-Bestückung:

Frontabdeckung:

Vorschaltgerät:

UV-Filter:

Notlicht / Batterie:

Materialoptionen:

Fabrikat: CLEANROOM SYSTEMS GmbH

Typ: VCK-LED

Mit folgenden Abmessungen und Leistungen:

Bestell-Nr.	Abmessungen Deckenöffn.	L1	L2	L3	L4	L5	L6	L7	L8	L9
VCK-LED -0606	561 x 561 x 100	19,62 W	21,58 W	25,51 W	29,43 W	35,32 W	47,09 W	59,52 W	73,26 W	82,41 W
	566 x 566	3065 lm	3355 lm	3926 lm	4485 lm	5302 lm	6854 lm	8572 lm	10439 lm	11744 lm
VCK-LED -1203	1161x261x100	23,55 W	35,32 W	47,09 W	62,79 W					
	1166 x 266	3642 lm	5302 lm	6854 lm	9139 lm					

Ausstattung / Optionen:

Bestell-Code Option

Front Optionen

-	Opale Streuscheibe
TGO	T/Glass + Opal (+2,6 kg)

VSG - Vorschaltgerät Optionen

-	Standard, schaltbar
DSI	VSG dimmbar DSI
DALI	VSG dimmbar DALI

UV-Filter Optionen

-	ohne
U1	UV-Schutzfolie bis 400 nm
U2	LED-Gelblicht bis 500 nm
U3	UV-Schutzfolie bis 520 nm siehe Kapitel Emissionsspektrum

Bestell-Code Option

Notlicht

-	ohne
NL	Notlichtfunktion mit 3h-Akkupack

Materialoptionen

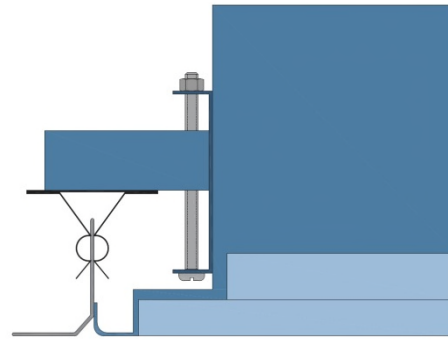
-	Standard RAL 9003)
AB	Anti-bakterielle Pulverbeschichtung
CRC	CRC Beständige Pulverbeschichtung
304	Edelstahl 304 (Sonder, nur auf Anfrage)
316	Edelstahl 316 (Sonder, nur auf Anfrage)

Einbaudetail:

VCK - Wartung raumseitig

(Höhe: 100mm)

Spannbereich: 27 – 62 mm
(Seitenarmbefestigung)



Abmessungen:

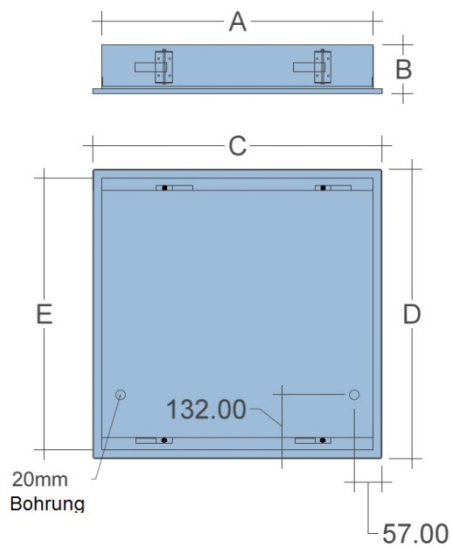


Abb.: VCK-LED-0606

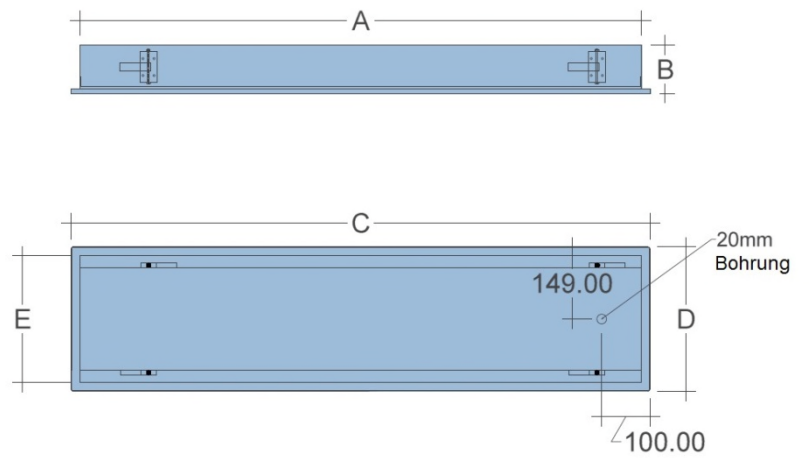


Abb.: VCK-LED-1230

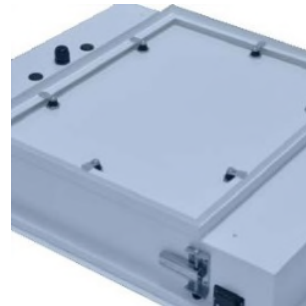
Weitere Informationen finden Sie unter www.cleanroom-systems.com

CLEANROOM SYSTEMS GmbH; Solutions for Life Science + Clean Manufacturing
Tel: + 49 (0) 9181 - 904 33 63; Fax: + 49 (0) 9181 - 904 33 89; E-Mail: office@cleanroom-systems.com

Reinraumleuchte mit integrierter Wartungsöffnung

VCK-LED-AP

für Klemmkassetten- Decken



- › Schutzklasse IP65/64
- › Separat demontierbare LED-Trägerplatte
- › Verschweißtes Gehäuse aus korrosionsbeständigem Stahl
- › Energiesparende LED – Leuchtmittel (142 – 156 lm/W)
- › Antibakterielle / VHP-beständige Pulverbeschichtung
- › UV-Filter mit ca. 500 nm
- › Mit integrierter Wartungsöffnung
- › **Wartung vom Reinraum**



AUSSCHREIBUNGSTEXT

IP65/64 Einbauleuchte mit integrierter Wartungsöffnung, für Räume mit erhöhten Hygieneanforderungen und Reinräume bis ISO-Klasse 1, zum flächenbündigen Einbau in Klemmkassetten-Decken.
 Mit versiegeltem Frontrahmen mit Opaldiffusor und abgedeckter Befestigung. Glatte Front mit minimalen Spalten und Ritzen für eine einfache Reinigung. Minimaler Installationsaufwand durch selbstjustierende Seitenarm-Befestigung.
 Vollständig verschweißte Konstruktion aus korrosionsbeständigem Stahlblech mit Epoxidharz-Pulverbeschichtung (RAL 9003).
 Hochleistungs-LED Leuchtmittel und elektronisches Vorschaltgerät montiert auf einem herausnehmbaren Geräteträger für die einfache Wartung.
 Leistungseffizienz: 142 - 156 lm/W
 Abmessungen:
 LED-Bestückung:
 Frontabdeckung:
 Vorschaltgerät:
 UV-Filter:
 Notlicht / Batterie:
 Materialoptionen:

Fabrikat: CLEANROOM SYSTEMS GmbH
 Typ: VCK-LED-AP

Mit folgenden Abmessungen und Leistungen:

Bestell-Nr.	Abmessungen Deckenöffn.	L1	L2	L3	L4	L5	L6	L7	L8	L9
VCK-LED-AP-0606	561x561x120	19,62 W	21,58 W	25,51 W	29,43 W	35,32 W	47,09 W	59,52 W	73,26 W	82,41 W
	566 x 566	3065 lm	3355 lm	3926 lm	4485 lm	5302 lm	6854 lm	8572 lm	10439 lm	11744 lm
VCK-LED-AP-1203	1161x261x120	23,55 W	35,32 W	47,09 W	62,79 W					
	1166 x 266	3642 lm	5302 lm	6854 lm	9139 lm					

Ausstattung / Optionen:

Bestell-Code Option

Front Optionen

- Opale Streuscheibe
 TGO T/Glass + Opal (+2,6 kg)

VSG - Vorschaltgerät Optionen

- Standard, schaltbar
 DSI VSG dimmbar DSI
 DALI VSG dimmbar DALI

UV-Filter Optionen

- ohne
 U1 UV-Schutzfolie bis 400 nm
 U2 LED-Gelblicht bis 500 nm
 U3 UV-Schutzfolie bis 520 nm
 siehe Kapitel Emissionsspektrum

Bestell-Code Option

Notlicht

- ohne
 NL Notlichtfunktion mit 3h-Akkupack

Materialoptionen

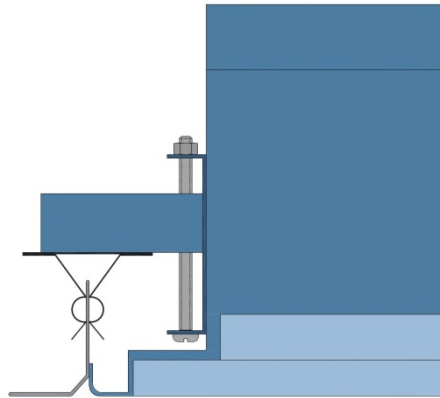
- Standard RAL 9003)
 AB Anti-bakterielle Pulverbeschichtung
 CRC CRC Beständige Pulverbeschichtung
 304 Edelstahl 304 (Sonder, nur auf Anfrage)
 316 Edelstahl 316 (Sonder, nur auf Anfrage)

Einbaudetail:

VCK-LED-AP - Wartung raumseitig

(Höhe: 120mm)

Spannbereich: 27 – 62 mm
(Seitenarmbefestigung)



Abmessungen:

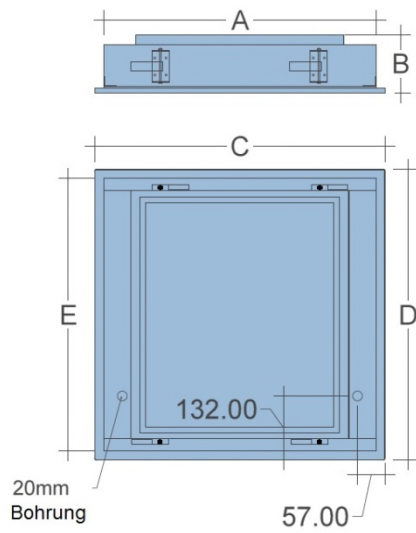


Abb.: VCK-LED-AP-0606

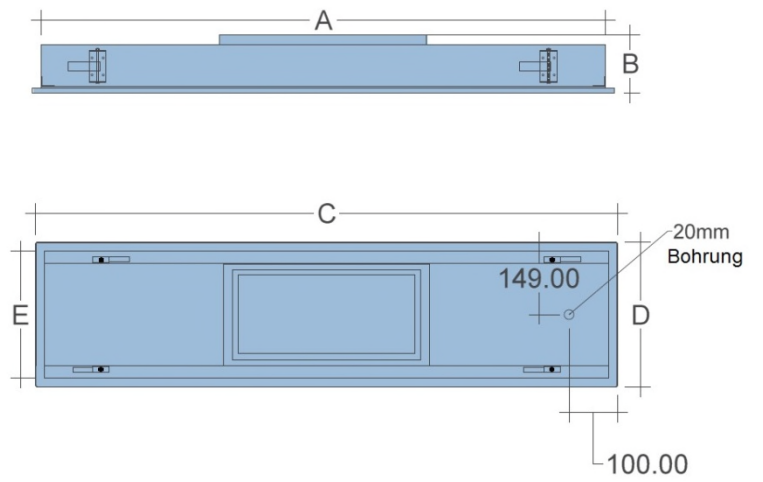


Abb.: VCK-LED-AP-1230

Weitere Informationen finden Sie unter www.cleanroom-systems.com

CLEANROOM SYSTEMS GmbH; Solutions for Life Science + Clean Manufacturing
Tel: + 49 (0) 9181 - 904 33 63; Fax: + 49 (0) 9181 - 904 33 89; E-Mail: office@cleanroom-systems.com

Reinraumleuchte

XLK-LED

für Klemmkassetten- Decken



- › Schutzklasse IP65/64
- › Separat demontierbare LED-Trägerplatte
- › Verschweißtes Gehäuse aus korrosionsbeständigem Stahl
- › Energiesparende LED – Leuchtmittel (142 – 156 lm/W)
- › Antibakterielle / VHP-beständige Pulverbeschichtung
- › UV-Filter mit ca. 500 nm
- › **Wartung vom Reinraum**



AUSSCHREIBUNGSTEXT

IP65/64 Einbauleuchte für Räume mit erhöhten Hygieneanforderungen und Reinräume bis ISO-Klasse 1, zum flächenbündigen Einbau in Klemmkassetten-Decken.

Mit versiegeltem Frontrahmen mit Opaldiffusor und unsichtbarer Befestigung. Glatte Front mit minimalen Spalten und Ritzen für eine einfache Reinigung. Minimaler Installationsaufwand durch selbstjustierende Seitenarm-Befestigung.

Vollständig verschweißte Konstruktion aus korrosionsbeständigem Stahlblech mit Epoxidharz-Pulverbeschichtung (RAL 9003).

Hochleistungs-LED Leuchtmittel und elektronisches Vorschaltgerät montiert auf einem herausnehmbaren Geräteträger für die einfache Wartung.

Leistungseffizienz: 142 - 156 lm/W

Abmessungen:

LED-Bestückung:

Frontabdeckung:

Vorschaltgerät:

UV-Filter:

Notlicht / Batterie:

Materialoptionen:

Fabrikat: CLEANROOM SYSTEMS GmbH

Typ: XLK-LED

Mit folgenden Abmessungen und Leistungen:

Bestell-Nr.	Abmessungen Deckenöffnung	L1	L2	L3	L4	L5	L6	L7	L8	L9
XLK-LED -0606	561 x 561 x 100	19,62 W	21,58 W	25,51 W	29,43 W	35,32 W	47,09 W	59,52 W	73,26 W	82,41 W
	566 x 566	3065 lm	3355 lm	3926 lm	4485 lm	5302 lm	6854 lm	8572 lm	10439 lm	11744 lm
XLK-LED -1203	1161 x 261 x 100	23,55 W	35,32 W	47,09 W	62,79 W					
	1166 x 266	3642 lm	5302 lm	6854 lm	9139 lm					

Ausstattung / Optionen:

Bestell-Code Option

Front Optionen

- Opale Streuscheibe
TGO T/Glass + Opal (+2,6 kg)

VSG - Vorschaltgerät Optionen

- Standard, schaltbar
DSI VSG dimmbar DSI
DALI VSG dimmbar DALI

UV-Filter Optionen

- ohne
U1 UV-Schutzfolie bis 400 nm
U2 LED-Gelblicht bis 500 nm
U3 UV-Schutzfolie bis 520 nm
 siehe Kapitel Emissionsspektrum

Bestell-Code Option

Notlicht

- ohne
NL Integriertes Akkupack für 3h

Materialoptionen

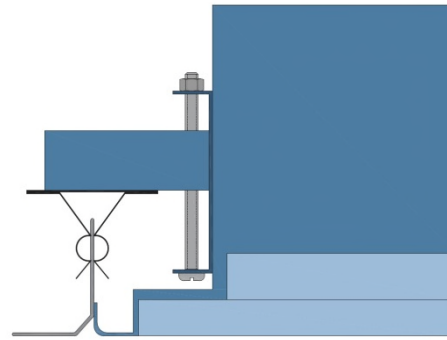
- Standard RAL 9003)
AB Anti-bakterielle Pulverbeschichtung
CRC CRC Beständige Pulverbeschichtung
304 Edelstahl 304 (Sonder, nur auf Anfrage)
316 Edelstahl 316 (Sonder, nur auf Anfrage)

Einbaudetail:

XLK - Wartung raumseitig

(Höhe: 100mm)

Spannbereich: 27 – 62 mm
(Seitenarmbefestigung)



Abmessungen:

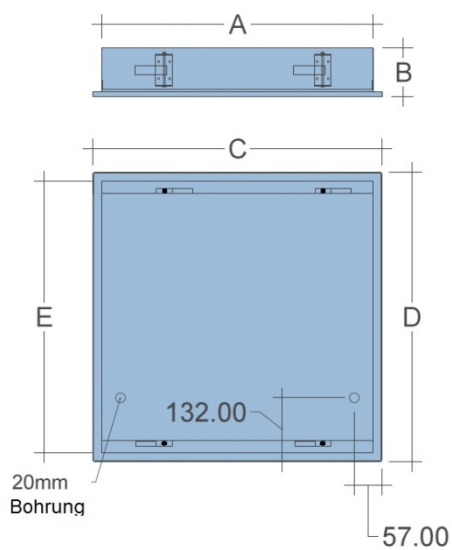


Abb.: XLK-LED-0606

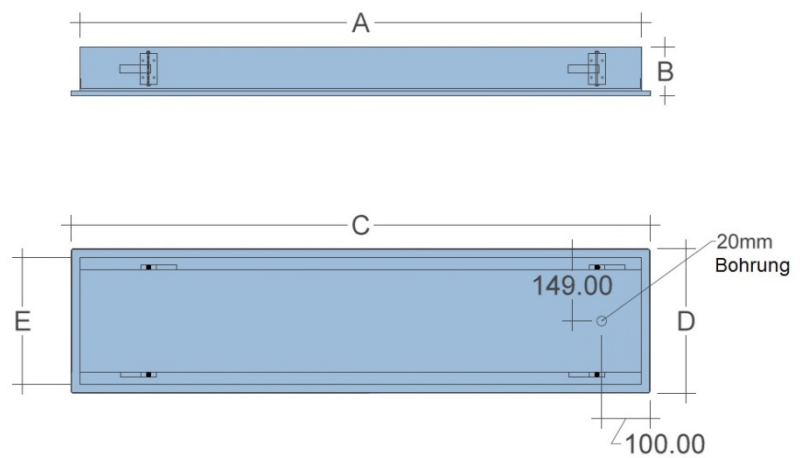


Abb.: XLK-LED-1230

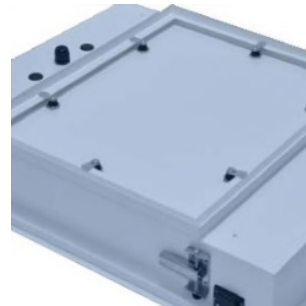
Weitere Informationen finden Sie unter www.cleanroom-systems.com

CLEANROOM SYSTEMS GmbH; Solutions for Life Science + Clean Manufacturing
Tel: + 49 (0) 9181 - 904 33 63; Fax: + 49 (0) 9181 - 904 33 89; E-Mail: office@cleanroom-systems.com

Reinraumleuchte mit integrierter Wartungsöffnung

XLK-LED-AP

für Klemmkassetten-Decken



- › Schutzklasse IP65/64
- › Separat demontierbare LED-Trägerplatte
- › Verschweißtes Gehäuse aus korrosionsbeständigem Stahl
- › Energiesparende LED – Leuchtmittel (142 – 156 lm/W)
- › Antibakterielle / VHP-beständige Pulverbeschichtung
- › UV-Filter mit ca. 500 nm
- › Mit integrierter Wartungsöffnung
- › **Wartung vom Reinraum**



AUSSCHREIBUNGSTEXT

IP65/64 Einbauleuchte mit integrierter Wartungsöffnung, für Räume mit erhöhten Hygieneanforderungen und Reinräume bis ISO-Klasse 1, zum flächenbündigen Einbau in Klemmkassetten-Decken.
 Mit versiegeltem Frontrahmen mit Opaldiffusor und unsichtbarer Befestigung. Glatte Front mit minimalen Spalten und Ritzen für eine einfache Reinigung. Minimaler Installationsaufwand durch selbstjustierende Seitenarm-Befestigung.
 Vollständig verschweißte Konstruktion aus korrosionsbeständigem Stahlblech mit Epoxidharz-Pulverbeschichtung (RAL 9003).
 Hochleistungs-LED Leuchtmittel und elektronisches Vorschaltgerät montiert auf einem herausnehmbaren Geräteträger für die einfache Wartung.
 Leistungseffizienz: 142 - 156 lm/W
 Abmessungen:
 LED-Bestückung:
 Frontabdeckung:
 Vorschaltgerät:
 UV-Filter:
 Notlicht / Batterie:
 Materialoptionen:

Fabrikat: CLEANROOM SYSTEMS GmbH
 Typ: XLK-LED-AP

Mit folgenden Abmessungen und Leistungen:

Bestell-Nr.	Abmessungen Deckenöffnung	L1	L2	L3	L4	L5	L6	L7	L8	L9
XLK-LED –AP -0606	561 x 561 x 120	19,62 W	21,58 W	25,51 W	29,43 W	35,32 W	47,09 W	59,52 W	73,26 W	82,41 W
	566 x 566	3065 lm	3355 lm	3926 lm	4485 lm	5302 lm	6854 lm	8572 lm	10439 lm	11744 lm
XLK-LED –AP -1203	1161 x 261 x 120	23,55 W	35,32 W	47,09 W	62,79 W					
	1166 x 266	3642 lm	5302 lm	6854 lm	9139 lm					

Ausstattung / Optionen:

Bestell-Code Option

Front Optionen

- Opale Streuscheibe
 TGO T/Glass + Opal (+2,6 kg)

VSG - Vorschaltgerät Optionen

- Standard, schaltbar
 DSI VSG dimmbar DSI
 DALI VSG dimmbar DALI

UV-Filter Optionen

- ohne
 U1 UV-Schutzfolie bis 400 nm
 U2 LED-Gelblicht bis 500 nm
 U3 UV-Schutzfolie bis 520 nm
 siehe Kapitel Emissionsspektrum

Bestell-Code Option

Notlicht

- ohne
 NL Integriertes Akkupack für 3h

Materialoptionen

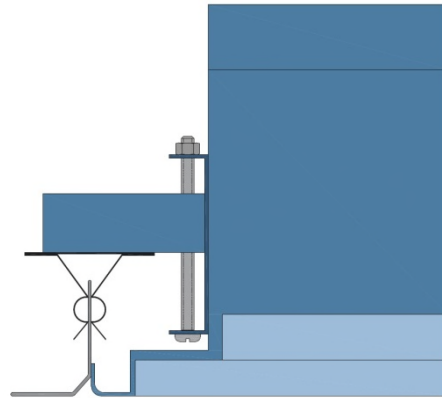
- Standard RAL 9003)
 AB Anti-bakterielle Pulverbeschichtung
 CRC CRC Beständige Pulverbeschichtung
 304 Edelstahl 304 (Sonder, nur auf Anfrage)
 316 Edelstahl 316 (Sonder, nur auf Anfrage)

Einbaudetail:

XLK-LED-AP - Wartung raumseitig

(Höhe: 120mm)

Spannbereich: 27 – 62 mm
(Seitenarmbefestigung)



Abmessungen:

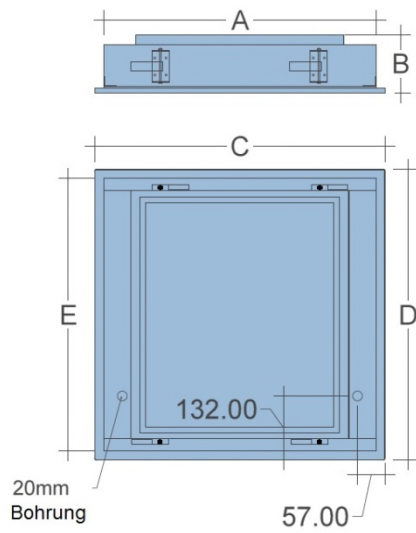


Abb.: XLK-LED-AP-0606

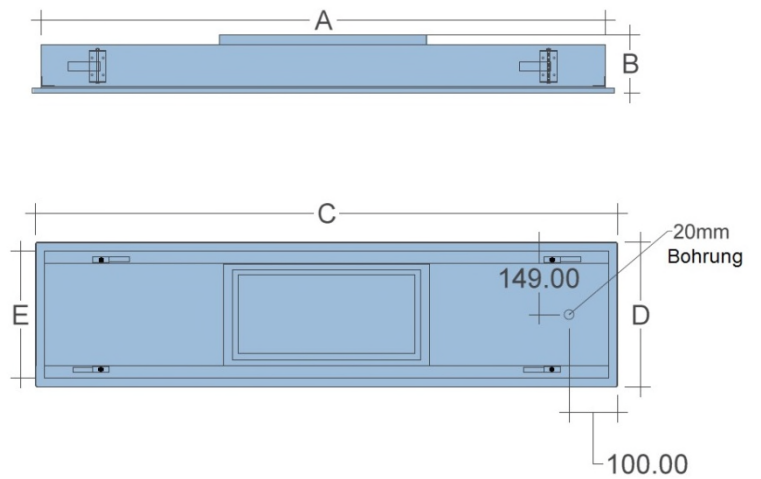
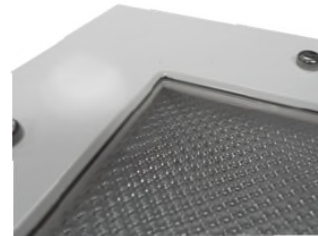


Abb.: XLK-LED-AP-1230

Weitere Informationen finden Sie unter www.cleanroom-systems.com

CLEANROOM SYSTEMS GmbH; Solutions for Life Science + Clean Manufacturing
Tel: + 49 (0) 9181 - 904 33 63; Fax: + 49 (0) 9181 - 904 33 89; E-Mail: office@cleanroom-systems.com

ATEX-Reinraumleuchte

MEXK-LEDfür Klemmkassetten-
Decken

- › Schutzklasse IP65
- › Separat demontierbare LED-Trägerplatte
- › Verschweißtes Gehäuse aus verzinktem Stahl
- › Energiesparende LED – Leuchtmittel
- › Antibakterielle / VHP-beständige Pulverbeschichtung
- › UV-Filter mit ca. 500 nm
- › **Zertifikate + Zulassungen:**
 - EC Typ Zertificat: CML16ATEX3335
 - IECEx Konformität: IECEx CML16.0108X
 - Schutztyp: Ex eb mb op is q IIC T4 Gb; Ex tb IIIC T95°C Db IP65
 - Zonen: Zone 1 und Zone 21 gem. EN 60079-10-1/2
 - IP65 gem. EN 60529
 - SOLAS B15
- › **Wartung vom Reinraum**



AUSSCHREIBUNGSTEXT

ATEX-zertifizierte IP65 Einbauleuchte für Klemmkassetten-Decken für Zone 1 Typ EX "e" erhöhte Sicherheit.
 Mit abgedichteter Prismen-Streuscheibe und Polycarbonat-Abdeckung mit glatter Front für einfache Reinigung.
 Vollverschweißte Konstruktion aus verzinktem Stahl und Frontrahmen aus Aluminium-Strangpressprofil mit einer widerstandsfähigen Kunstharzbeschichtung.
 LED-Leuchtmittel und Vorschaltgerät montiert auf einem herausnehmbaren Geräteträger für die einfache Wartung. Wartungsfreundlich durch austauschbare LED-Träger-Streifen und Treiber.
 Elektronisches Vorschaltgerät für 50/60Hz Betrieb
 Anschluss 230V / 50Hz; optional 110/13V
 Schutzklasse IP65
 Abmessungen: 600/600
 Bestückung: 60W / 3407 lm
 Farbtemperatur:
 Notlicht / Batterie:
 Anschluss-Optionen:
 Spannungsversorgung:
 Interner Trennschalter (j/n):
 Schraubklemmen 6mm2 (j/n):

Fabrikat: CLEANROOM SYSTEMS GmbH
 Typ: MEXK-LED

Mit folgenden Leistungen:

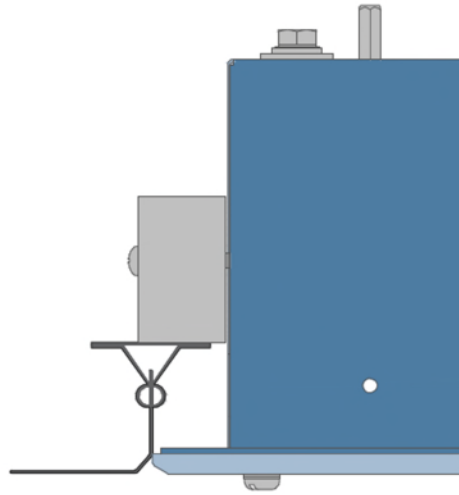
Bestell-Nr.	Baugröße	Bestückung	Gewicht
MEXK-LED-0606	600 x 600	60 W	16 kg

Ausstattung / Optionen:

Bestell-Code	Option	Bestell-Code	Option
Farb-Temperatur Optionen		Notlicht / Batterie	
-	Farbtemperatur 4000 K - Neutral Weiß	-	ohne
6K	Farbtemperatur 6000 K - Kühles Tageslicht	NL180	Notlichtfunktion mit 3h-Akkupack
		NL90	Notlichtfunktion mit 90min-Akkupack
		ZNL	Vorbereitung für Einsatz mit geschalteter 4-Leiter Notversorgung
Anschluss Optionen			
-	ohne		
V110	110V - Version		
PG25	25mm Leitungseinführungen		
SCT6	Schraubklemmen-Block für 6mm ² Leiter		
GIS	Interner Trennschalter		

Einbaudetail:

MEXK - Wartung raumseitig



Abmessungen:

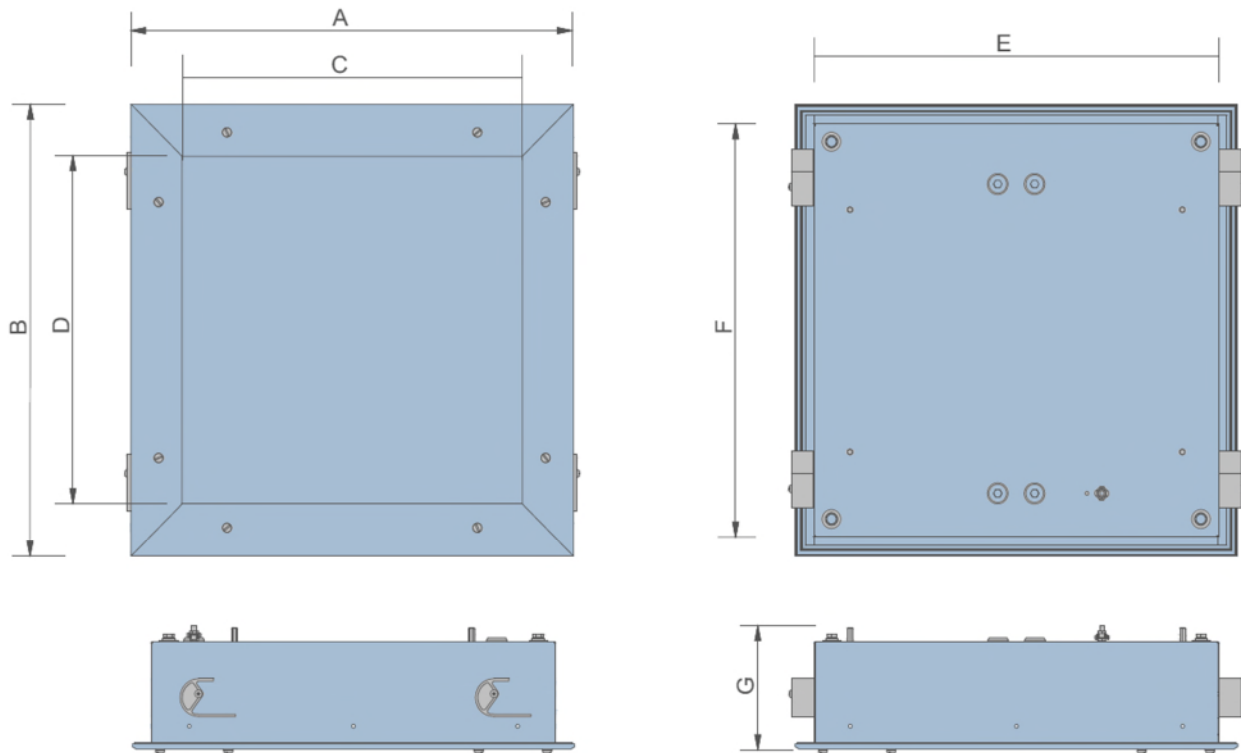


Abb.: MEXK-LED-0606

Bestell-Nr.	A	B	C	D	E	F	G
MEXK-LED -0606	599	599	461	461	548	548	160

Weitere Informationen finden Sie unter www.cleanroom-systems.com

CLEANROOM SYSTEMS GmbH; Solutions for Life Science + Clean Manufacturing
Tel: + 49 (0) 9181 - 904 33 63; Fax: + 49 (0) 9181 - 904 33 89; E-Mail: office@cleanroom-systems.com

Reinraumleuchte

ASN-LED

Anbauleuchte für beliebige Decken



- › Schutzklasse IP65
- › Separat demontierbare LED-Trägerplatte
- › Verschweißtes Gehäuse aus korrosionsbeständigem Stahl
- › Energiesparende LED – Leuchtmittel (142 – 156 lm/W)
- › Antibakterielle / VHP-beständige Pulverbeschichtung
- › Ausführung in Edelstahl 304 oder 316 verfügbar
- › UV-Filter mit ca. 500 nm
- › Geringe Aufbauhöhe (40 mm)



AUSSCHREIBUNGSTEXT

Flache IP65 LED-Anbauleuchte für Räume mit erhöhten Hygieneanforderungen und Reinräume bis ISO-Klasse 1, zum direkten Anbau an beliebige Decken. Mit abgeschrägtem Gehäuse für minimale Störung des Luftstroms und optimale Reinigbarkeit.

Mit versiegeltem Opaldiffusor. Glatte Front mit minimalen Spalten und Ritzen für eine einfache Reinigung.

Minimaler Installationsaufwand durch Plug & Play Steck-Anschluss und Gleitschienen-Befestigung.

Vollverschweißte Konstruktion aus korrosionsbeständigem Stahlblech mit Epoxidharz-Pulverbeschichtung (RAL 9001 / 9003 / 9010).

Hochleistungs-LED Leuchtmittel und elektronisches Vorschaltgerät montiert auf einem herausnehmbaren Geräteräger für die einfache Wartung.

Leistungseffizienz: 142 - 156 lm/W

Abmessungen:

LED-Bestückung:

Frontabdeckung:

Vorschaltgerät:

UV-Filter:

Notlicht / Batterie:

Schaltung:

Pulverbeschichtung:

Fabrikat: CLEANROOM SYSTEMS GmbH

Typ: ASN-LED

Mit folgenden Abmessungen und Leistungen:

Bestell-Nr.	Abmessungen	L1	L2	L3	L4	L5	L6	L7	L8	L9
ASN-LED -0603	521 x 303 x 40	15,7 W 2428 lm	20,93 W 3174 lm	26,16 W 3888 lm						
ASN-LED -0606	521 x 521 x 40				29,43 W 4597 lm	35,32 W 5463 lm	44,15 W 6728 lm	58,87 W 8747 lm	70,64 W 10281 lm	82,41 W 11744 lm
ASN-LED -1203	941 x 303 x 40	26,16W 4087 lm	34,01 W 5235 lm	41,83 W 6347 lm	62,79 W 9139 lm					

Ausstattung / Optionen:

Bestell-Code Option

Front Optionen

- Opale Streuscheibe
TGO T/Glass + Opal

VSG - Vorschaltgerät Optionen

- Standard, schaltbar
DSI VSG dimmbar DSI
DALI VSG dimmbar DALI

UV-Filter Optionen

- ohne
U1 UV-Schutzfolie bis 400 nm
U2 LED-Gelblicht bis 500 nm
U3 UV-Schutzfolie bis 520 nm
 siehe Kapitel Emissionsspektrum

Bestell-Code Option

Notlicht

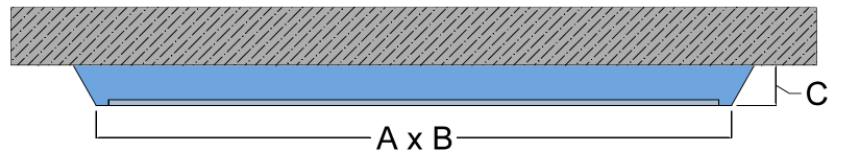
- ohne
NL Integriertes Akkupack für 3h

Materialoptionen

- Standard RAL 9003)
AB Anti-bakterielle Pulverbeschichtung
CRC CRC Beständige Pulverbeschichtung
304 Edelstahl 304
316 Edelstahl 316

Einbaudetails:

ASN - Wartung raumseitig
Höhe (C) : 40 mm



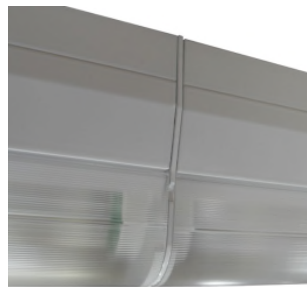
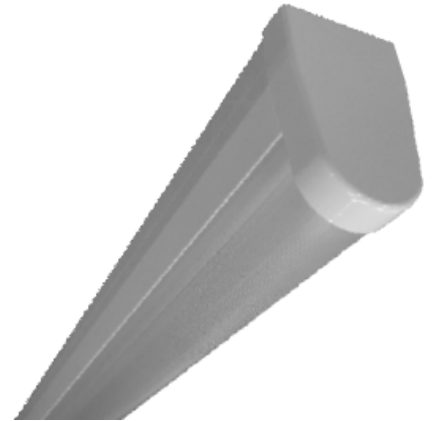
Weitere Informationen finden Sie unter www.cleanroom-systems.com

CLEANROOM SYSTEMS GmbH; Solutions for Life Science + Clean Manufacturing
Tel: + 49 (0) 9181 - 904 33 63; Fax: + 49 (0) 9181 - 904 33 89; E-Mail: office@cleanroom-systems.com

Reinraumleuchte

TDL-LED

Teardrop Anbauleuchte



- › Strömungsgünstige Form
- › Optimiertes Hygienic Design
- › Separat demontierbarer LED-Träger
- › Energiesparende LED – Leuchtmittel (127 – 142 lm/W)
- › Montage an beliebigen Decken-Systemen
- › Kombinierbar zum Leuchtenband
- › UV-Filter mit ca. 500 nm
- › Geringe Breite (50 mm)



AUSSCHREIBUNGSTEXT

TDL-LED Anbauleuchte für Räume mit erhöhten Hygieneanforderungen und Reinräume bis ISO-Klasse 1, zum direkten Anbau an beliebige Decken in Laminar-Flow-Bereichen.

Gehäuse aus extrudiertem Aluminiumprofil in hygienegerechtem Design mit abgerundeten Formen und minimalen Fugen

Hochleistungs-LED Leuchtmittel und elektronisches Vorschaltgerät montiert auf einem herausnehmbaren Geräteträger für die einfache Wartung.

Abdeckung in strömungsoptimierter Form für werkzeuglose Montage, inkl. 2 Stck. Endkappen je Leuchte.

Anschluss 230V / 50Hz; Schutzklasse IP20

Leistungseffizienz: 127 - 142 lm/W

Abmessungen (A/B/C/D): 1175 / 88 / 88 / 50 mm

LED-Bestückung:

Vorschaltgerät:

UV-Filter:

Notlicht / Batterie:

Reihenverbinder:

Fabrikat: CLEANROOM SYSTEMS GmbH

Typ: TDL-LED

Mit folgenden Abmessungen und Leistungen:

Bestell-Nr.	Abmessungen	L1	L2	L3	L4
TDL-LED-12	1175 x 88 x 50	21,60 W	27,77 W	37,03 W	43,20 W
	L1200	2779 lm	3488 lm	4482 lm	5098 lm
TDL-LED-12-U4	1175 x 88 x 50	21,60 W	27,77 W	37,03 W	43,20 W
	L1200	2039 lm	2622 lm	3495 lm	4078 lm

Ausstattung / Optionen:

Bestell-Code Option

VSG - Vorschaltgerät Optionen

-	Standard, schaltbar
DSI	VSG dimmbar DSI
DALI	VSG dimmbar DALI

UV-Filter Optionen

-	ohne
U1	UV-Schutzfolie bis 400 nm
U2	LED-Gelblicht bis 500 nm
U3	UV-Schutzfolie bis 520 nm siehe Kapitel Emissionsspektrum

Bestell-Code Option

Notlicht

-	ohne
NL	Externes Akkupack für 3h netzunabh. Betrieb

Zubehör

CP	Reihenverbinder
CL6	Durchgangsleitung für Leuchtenbänder

Einbaudetails:

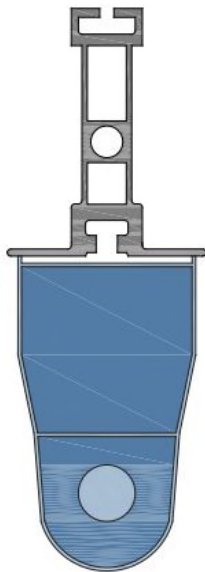
TDL - Wartung raumseitig

Höhe (C) : 88 mm



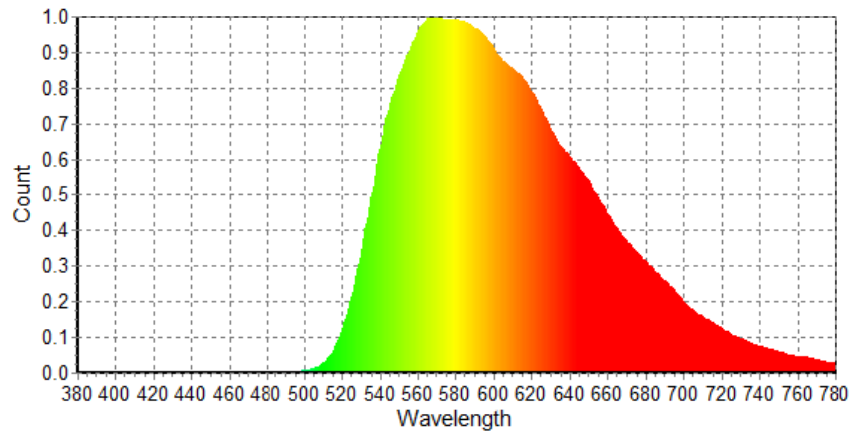
TDL - Anbaudetail

Höhe (C) : 88 mm



TDL – U4 Option

Gelblicht mit einer Wellenlänge über 500nm



Weitere Informationen finden Sie unter www.cleanroom-systems.com

CLEANROOM SYSTEMS GmbH; Solutions for Life Science + Clean Manufacturing
Tel: + 49 (0) 9181 - 904 33 63; Fax: + 49 (0) 9181 - 904 33 89; E-Mail: office@cleanroom-systems.com

ATEX - Reinraumleuchte DEX2-LED Anbauleuchte



- › Zone 2 Typ „Ex ec“ und „Ex tc“ (ATEX Zertifikat);
- › Ex II 3G Ex ec IIC T6 Gc ; Ex II 3D Ex tc IIIC T85°C Dc IP66
- › Schutzklasse IP66, IK10
- › TÜV CY 21 ATEX 0206428; TÜV CY 21 ATEX 0206429
- › Separat demontierbarer Geräteträger
- › 141 lm/W; L90/B10 bei 50,000 Stunden;
- › CCT: 3000K/4000K/5000K/6500K; CRI: 80+
- › Geschlossenes Gehäuse aus Polycarbonat
- › Wartung raumseitig

Abmessungen:

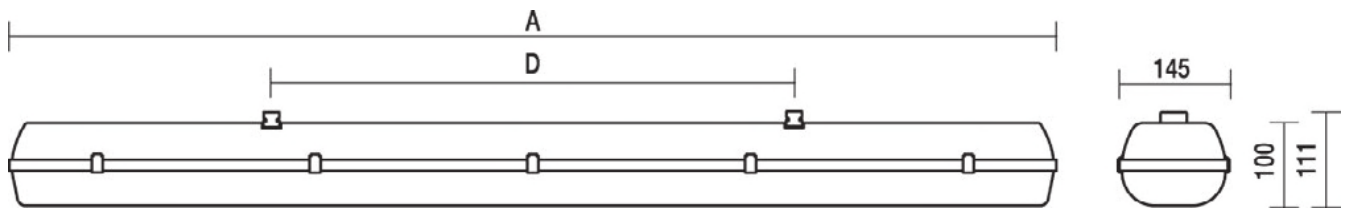


Abb.: DEX2-LED - Abmessungen

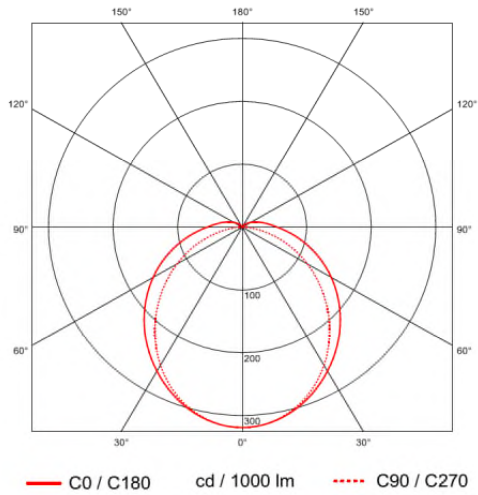


Abb.: DEX2-LED – Photometrische Daten



Abb.: Schutzkorb

Weitere Informationen finden Sie unter www.cleanroom-systems.com

CLEANROOM SYSTEMS GmbH; Solutions for Life Science + Clean Manufacturing
Tel: + 49 (0) 9181 - 904 33 63; Fax: + 49 (0) 9181 - 904 33 89; E-Mail: office@cleanroom-systems.com

Reinraumleuchte

CRS-LED

Anbauleuchte für Feucht-/ Kühlräume



- › Schutzklasse IP65
- › Korrosions-/ Feuchte- und Säurebeständiges Gehäuse
- › Schwer entflammbar mit alterungsbeständiger Dichtung
- › Frontabdeckung aus Polycarbonat
- › Separat demontierbarer LED-Träger
- › Energiesparende LED – Leuchtmittel (ca. 142 lm/W)
- › Montage an beliebigen Decken-Systemen
- › Kabeleinführungen an beiden Enden und Rückseitig
- › Für Temperaturen von -20°C bis +25°C geeignet
- › Gehäusefarbe RAL 7035



AUSSCHREIBUNGSTEXT

CRS-LED Anbauleuchte für Räume mit erhöhten Hygieneanforderungen, besonders geeignet für Bereiche mit hoher Feuchte und Temperaturen von 25°C bis -20°C. Schwerentflammbares, Korrosions- / Feuchte- und Säurebeständiges Gehäuse aus GFK in RAL 7035 mit Frontabdeckung aus Polycarbonat. Hochleistungs-LED Leuchtmittel und elektronisches Vorschaltgerät montiert auf einem herausnehmbaren Geräteträger für die einfache Wartung.

Abdeckung für werkzeuglose Montage inkl. Befestigungs-Clips aus Kunststoff. Kabeleinführungen an den Enden und der Rückseite.

Anschluss 230V / 50Hz; Schutzklasse IP65

Leistungseffizienz: ca. 142 lm/W

LED-Bestückung:

Vorschaltgerät:

Notlicht / Batterie:

Edelstahlclips:

Fabrikat: CLEANROOM SYSTEMS GmbH

Typ: CRS-LED

Mit folgenden Abmessungen und Leistungen:

Bestell-Nr.	Abmessungen	L1	L2	L3	L4	L5	L6	CCT	Clips	Gewicht
		LED Leistungsaufnahme / Lumen								
CRS-LED -12	1283x111x110	18 W	25,9 W	56,7 W				4000K	8	4,2
		2464 lm	3602 lm	8247 lm						
CRS-LED -15	1583x168x110	22,9 W	28,8 W	35,8 W	42,1 W	66,8 W	88,5 W	4000K	10	5,8
		3318 lm	4266 lm	5119 lm	5972 lm	9100 lm	12513 lm			

Ausstattung / Optionen:

Bestell-Code Option

VSG - Vorschaltgerät Optionen

- Standard, schaltbar
 DSI VSG dimmbar DSI
 DALI VSG dimmbar DALI

Bestell-Code Option

Notlicht

- ohne
 NL * Integriertes Akkupack für 3h

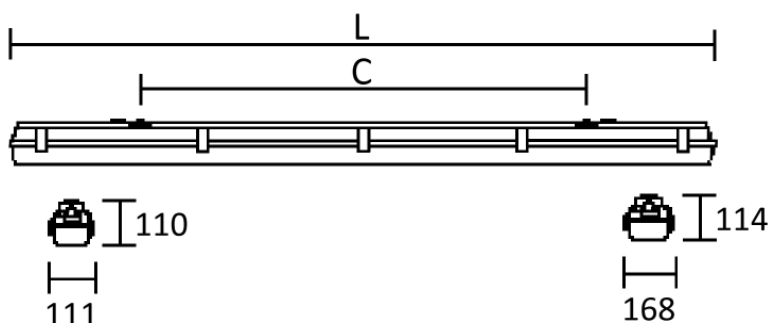
Zubehör

SS Edelstahl-Clips

* Achtung! - Notlicht-Funktion ist nicht verfügbar für Anwendungen unter 0°C

Einbaudetails:

CRS-LED - Wartung raumseitig



Weitere Informationen finden Sie unter www.cleanroom-systems.com

CLEANROOM SYSTEMS GmbH; Solutions for Life Science + Clean Manufacturing

Tel: + 49 (0) 9181 - 904 33 63; Fax: + 49 (0) 9181 - 904 33 89; E-Mail: office@cleanroom-systems.com

Informationen

>	HINWEISE ZUR INSTALLATION	112
>	ALLGEMEINE HINWEISE – WARTUNG UND BETRIEB	113
>	LED-LEUCHTEN – EIGENSCHAFTEN	114
>	LED-LEUCHTEN – SPEZIFISCHE LEISTUNGSPARAMETER	114
>	LED-LEUCHTEN – Wellenlängen (Emissions-Spektrum)	115
>	LED-LEUCHTEN – Gewährleistung	116
>	T5/T8-LEUCHTEN – GEWÄHRLEISTUNG	117
>	ALLGEMEINE GESCHÄFTSBEDINGUNGEN	118

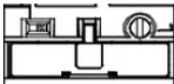
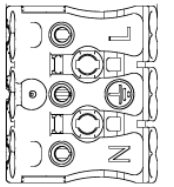
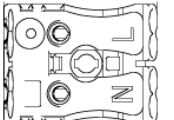
HINWEISE ZUR INSTALLATION

1. Allgemeine Informationen

- 1.1 Installation und Anschluss der Leuchte an die Spannungsversorgung sollte durch eine qualifizierte Elektrofachkraft gemäß der geltenden nationalen Regularien und Vorschriften erfolgen.
- 1.2 Spannungsversorgung und Steuerleitung sind an die entsprechend gekennzeichneten Klemmen anzuschließen.
- 1.3 Die vorhandene Netzspannung muss der zulässigen Spannung und Frequenz der Leuchte kompatibel sein.
- 1.4 Die Leuchten sind verwendbar für bis zu 240V/50-60Hz Wechselstrom, sofern nicht anders gekennzeichnet.
- 1.5 **Leuchten müssen geerdet sein.**
- 1.6 Leuchten mit elektronischem Vorschaltgerät dürfen keinem Hochspannungs-Isolations-Test (500/1000V) unterzogen werden, da dies interne Komponenten beschädigen kann.
- 1.7 Die maximale Umgebungstemperatur (Ta) beträgt 25°C, sofern nicht anders angegeben.
- 1.8 Die Reinigung der Frontabdeckung sollte mit einem fusselfreien Tuch und Seifenwasser erfolgen.
- 1.9 Die Leuchten sind nicht für die Montage auf normal entflammaren Untergründen geeignet.
- 1.10 Die Leuchten, exkl. Leuchten mit ATEX-Zertifikat, sind nicht für den Einsatz in explosionsgefährdeten Bereichen geeignet.

2. Anschlüsse - Schnittstellen

2.1 Anordnung wie folgt. HINWEIS: Aussehen und Konfiguration können bei einigen Leuchten jedoch variieren. Beachten Sie deshalb immer die Beschriftungen innerhalb der Leuchte.

Emergency		
Permenant Live	L2	
Switched Live	L1	
Earth	E	
Neutral	N	
Dimming	D1 / DA	
DSI / DALI	D2 / DA	

3. Leuchten mit integriertem Batteriepack

3.1 WICHTIG: Auch bei getrennter Netzspannung können die Ausgangsklemmen immer noch Strom führen sofern die

Batterie angeschlossen ist. Sowohl Netzteile als auch Batterien müssen vor jeglichen Arbeiten getrennt werden

3.2 Die Notlichtfunktion mit integriertem Akkupack ist für einen 3-stündigen Notbetrieb ausgelegt.

3.3 Ein zweiter ungeschalteter Anschluss (L2) sollte angeschlossen werden, um Monitor und Batterieladekreis zu versorgen. Die ungeschaltete Versorgung muss aus der gleichen Phase wie die geschaltete Leuchtenversorgung erfolgen.

3.4 Nach der Installation muss die Notlichtfunktion in Betrieb genommen werden. Die Batteriezellen müssen mittels Steckverbinder an das Notfallmodul angeschlossen werden (bei einigen Leuchten liegt die Batterie lose bei).

3.5 Nach dem Anschließen der ungeschalteten Spannungsversorgung leuchtet die grüne LED-Anzeige auf, um anzuzeigen, dass die Batterien geladen werden. Nach Abschaltung dieser Versorgung erlischt die Anzeige und das Notlicht leuchtet.

3.6 Vor einem Funktionstest sollte eine Ladezeit von mindestens 24 eingehalten werden um den Akku vollständig aufzuladen. Zum Erreichen der maximalen Kapazität der Batterie können einige wiederholte komplette Lade- und Entladezyklen erforderlich sein.

3.7 Die Batterien müssen ersetzt werden, sobald die Nenndauer nicht mehr erreicht werden kann. Die Prüfkarte sollte in bestimmten Abständen ausgefüllt werden, um zu dokumentieren wann die volle 3 Stunden Betriebsdauer erreicht wurde.

3.8 Ein Wartungsblatt mit Prüfintervallen und -dauer ist im Lieferumfang enthalten und sollte vom Installateur ausgefüllt und an die Wartungsabteilung des Nutzers weitergegeben werden.

3.9 NOTIZEN: Häufiges Abschalten der ungeschalteten Spannungsversorgung kann vorzeitigen Ausfall der Leuchte verursachen.

3.10 ACHTUNG: Installation und Betrieb der Leuchte außerhalb der angegebenen Parameter und Umgebungsbedingungen führt zum Verlust jeglicher Gewährleistung.

3.11 ACHTUNG: Es besteht ein erhöhtes Unfallrisiko durch LED-Leuchten sofern die Leuchten ohne Frontabdeckung oder bei geöffneter Wartungsöffnung betrieben werden.

3.12 Leuchten dürfen nicht mit Dämm-Material abgedeckt werden, da es sonst zu Schäden durch Wärmestau kommen kann.

ALLGEMEINE HINWEISE – WARTUNG UND BETRIEB**1. Technische Daten**

- 1.1 Aufgrund der ständigen Weiterentwicklung behalten wir uns vor die technischen Unterlagen jederzeit anzupassen.
- 1.2 Aufgrund technischer Entwicklungen behalten wir uns vor, jederzeit Modelle, Varianten und Ausstattungsdetails hinzuzufügen oder entfallen zu lassen.
- 1.3 Bitte entnehmen Sie die Daten unserer Leuchten stets nur der aktuellsten Version der technischen Datenblätter. Diese erhalten Sie auf Anfrage per E-Mail zugesandt.

2. Wartung der Leuchten

2.1 CLEANROOM SYSTEMS Reinraumleuchten wurden speziell für den Einsatz in kontrollierten Umgebungen konstruiert. Um die optimale Effizienz und Lebensdauer der einzelnen Leuchten zu gewährleisten, sollten die folgenden Hinweise beachtet werden.

2.2 ACHTUNG – Vor der Durchführung jeglicher Wartungsarbeiten sollten die Leuchten von der Spannungsversorgung getrennt werden.

3. Frontrahmen - Montage

3.1 Bei der Anbringung des Frontdiffusors sollten die mitgelieferten Schrauben auf korrekten Sitz überprüft werden, um sicherzustellen, dass die Raumdichtigkeit erhalten bleibt.

4. Frontrahmen - Dichtung

4.1 Bei Demontage des Diffusors ist darauf zu achten, dass die Gehäusedichtung nicht beschädigt wird.

5. Routinewartung

5.1 Bei der routinemäßigen Wartung sollte das Innere der Leuchte auf Anzeichen von Überhitzung untersucht werden.

6. Herausnehmbarer Geräteträger

6.1 Im Falle eines Fehlers am elektronischen Vorschaltgerät kann die Trägerplatte zur einfacheren Durchführung herausgenommen werden.

7. T5/T8 Leuchtmittel

7.1 CLEANROOM SYSTEMS Leuchten werden mit elektronischem Vorschaltgerät geliefert. Bei Ausfall eines Leuchtmittels (T5/T8) können alle Leuchtmittel in der Leuchte erlöschen. Nach Austausch des schadhaften Leuchtmittels sollten alle Leuchtmittel wieder normal zu funktionieren.

7.2 Wir empfehlen dringend, dass ein Verfahren zur regelmäßigen Wartung der Leuchten etabliert wird, und die Leuchtmittel (T5/T8) in regelmäßigen Zeiträumen ausgetauscht werden. Weitere Informationen entnehmen Sie

bitte dem technischen Datenblatt des verwendeten Leuchtmittels.

8. LED - Leuchtmittel

8.1 LED-Reinraumleuchten enthalten eine herausnehmbare Trägerplatte, auf der sich das Vorschaltgerät und die LED-Boards befinden. Bei einem Ausfall kann die Trägerplatte zur einfacheren Durchführung herausgenommen werden.

9. Reinigung

9.1 Sämtliche Oberflächen sollten nur mit einem milden Reinigungsmittel und Wasser gereinigt werden.

9.2 Der Gebrauch stark oxidativer Reinigungsmittel oder Lösungsmittel kann den Diffusor / die Oberfläche beschädigen und Verfärbungen hervorrufen.

9.3 Sofern der Einsatz stark oxidativer Reinigungs- oder Dekontaminationsmittel vorgesehen ist sollten bei der Bestellung die entsprechenden Optionen gewählt werden.

10. Integrierte Notlichtfunktion

10.1 Leuchten mit integrierter Notlichtfunktion müssen entsprechend den geltenden Normen gewartet und geprüft werden.

11. Wartungsöffnung

11.1 Bei Ausführungen mit integrierter Wartungsöffnung sollte die Trägerplatte vor dem Öffnen der Wartungsöffnung von der Spannungsversorgung getrennt und demontiert werden.

11.2 Nach Gebrauch ist unbedingt sicherzustellen, dass alle Schrauben ersetzt und korrekt befestigt wurden.

12. Leuchten mit rückseitiger Wartung

12.1 Bei der Leuchten-Installation in begehbaren Decken wird die routinemäßige Wartung von oben durchgeführt. Diese Leuchten sind so ausgelegt, dass sie keiner zusätzlichen Belastung von oben, einschließlich Bewegen oder Platzieren von Geräten, standhalten können, sofern keine Personenschutzabdeckung installiert ist.

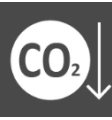
13. Begehbare Leuchten mit rückseitiger Wartung


13.1 Bei der Installation begehbare Leuchten in begehbaren Decken wird die routinemäßige Wartung von oben durchgeführt. Diese Leuchten sind so ausgelegt, dass sie einer unbeabsichtigten Belastung von oben durch Personen oder Geräte widerstehen.


14. IP-Klassifizierung


14.1 Detaillierte Informationen entnehmen Sie bitte der DIN EN 60529.


LED-LEUCHTEN – EIGENSCHAFTEN


REDUZIERTER CO2-FOOTPRINT
 LEDs wandeln bis zu 80% der elektrischen Energie in Licht um. Dies reduziert sowohl die Energiekosten als auch die Menge des erzeugten CO2.


REDUZIERTE WÄRMELAST
 Zusätzliche Vorteile ergeben sich für klimatisierte Räume. Aufgrund der geringen Wärmelast der LED-Leuchten kann auch die Leistung der Klimaanlage reduziert werden.


QUECKSILBER-FREI
 LEDs enthalten kein Quecksilber. LEDs sind deshalb sicherer während der Nutzung mit geringerem Aufwand bei der Entsorgung.

REDUZIERTE BETRIEBSKOSTEN
 LEDs tragen dazu bei, die Gesamtkosten der Beleuchtung, bestehend aus Energiebedarf, Kosten für Leuchtmittel und Entsorgung, deutlich zu reduzieren.

ERHÖHTE LEBENSDAUER
 LEDs verfügen mit über 50.000 Std. über eine deutlich höhere Lebensdauer als andere Leuchtmittel

ERHÖHTE WIDERSTANDSFÄHIGKEIT
 LEDs enthalten keine filigranen Bauteile und sind erheblich widerstandsfähiger gegen Stöße und Vibrationen.

HOHE VERFÜGBARKEIT
 LEDs erreichen sofort nach dem Einschalten 100% ihrer Lichtleistung und benötigen keine Aufwärmzeit wie z.B. Leuchtstoffröhren

REDUZIERTER ELEKTROENERGIEVERBRAUCH
 Mit einer Effizienz von 142 .. 156 Lumen je Watt kann der Elektroenergieverbrauch gegenüber anderen Leuchtmittel deutlich reduziert werden.

LED-LEUCHTEN – SPEZIFISCHE LEISTUNGSPARAMETER

Unsere LED-Leuchten nutzen hocheffiziente LEDs, weiße Reflektoren und hochentwickelte Opal-Diffusoren. Diese Kombination ermöglicht die außergewöhnliche Effizienz unserer Leuchten. Um den Vergleich der Effizienz von LED-Leuchten zu ermöglichen, geben wir für jedes Produkt spezifische Leistungsparameter an.

Effizienz	142 ... 156 lm/W
Lebensdauer (L70/B10)	> 60.000 Std.
Farbtemperatur	ca. 5000 K
Leistungsfaktor (LED)	> 0,9
Farbkonstanz (LED)	MacAdam 3 SDCM
Farbwiedergabe (RA)	80+
Nachhaltigkeit*	Klasse 1

*Nachhaltigkeit der gesamten Leuchte mit folgender Klassifizierung:

- Klasse 1 – Alle Komponenten einschließlich Diffusoren sind austauschbar, die LEDs und Treiber sind auf einem demontierbaren Geräteträger montiert, welcher am Ende der Lebensdauer der Leuchte getauscht werden kann
- Klasse 2 – LEDs und Treiber sind als Einzelkomponenten austauschbar, aber ohne demontierbaren Geräteträger oder auswechselbaren Diffusor.
- Klasse 3 – Diffusor und LEDs sind ein integraler Bestandteil der Leuchte (nicht austauschbar), aber mit externen Treibern, welche ersetzt werden können.
- Klasse 4 – Die Leuchte ist eine versiegelte Einheit und kann am Ende der Lebensdauer nur entsorgt werden.

LED-LEUCHTEN – Wellenlängen (Emissions-Spektrum)

Unsere LED-Leuchten werden sind als Standard in Weißlicht oder optional in Gelblicht-Ausführung verfügbar. Nachfolgend die Spektren der beiden verfügbaren Varianten.

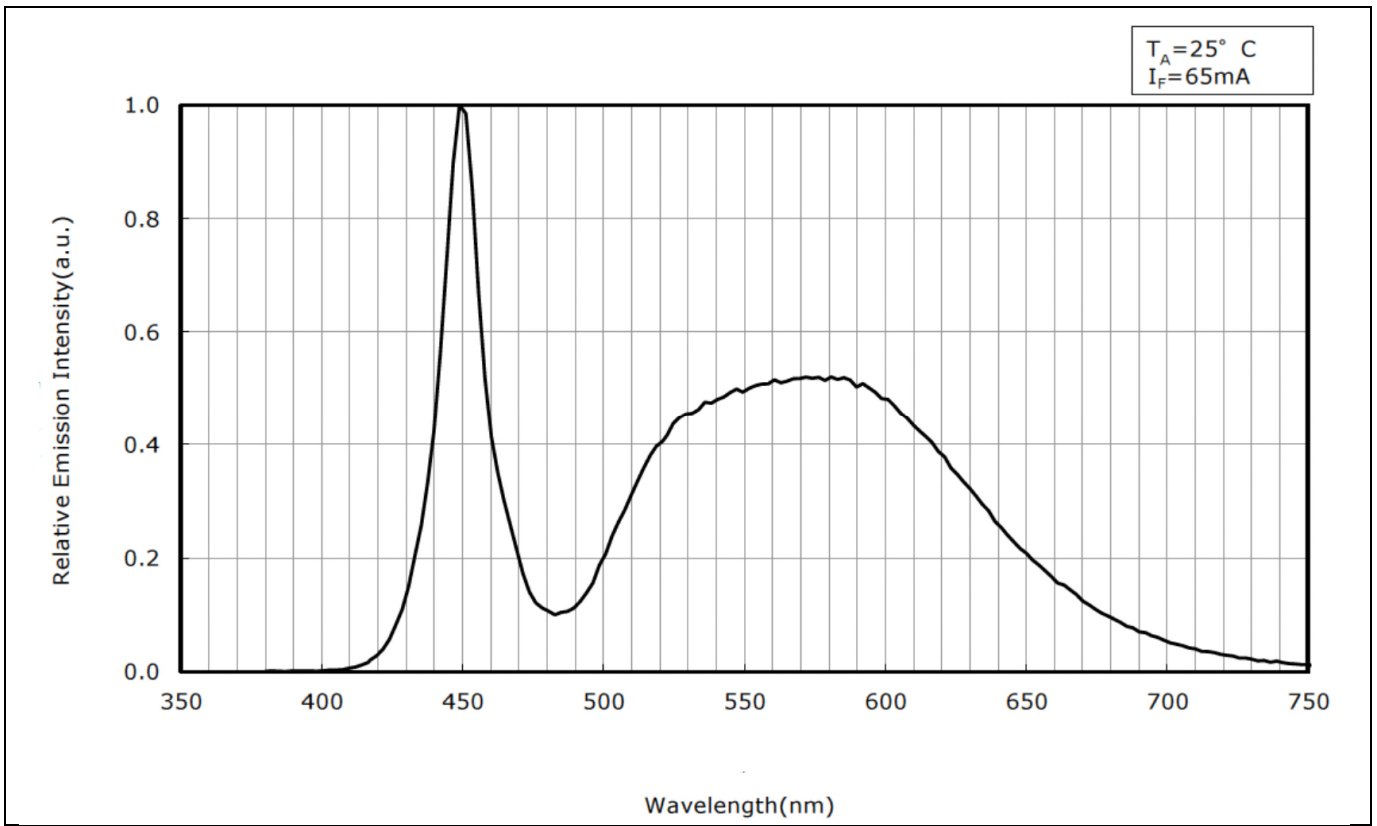


Abb. 1 – LED-Emissions-Spektrum (Standard „Weißlicht“)

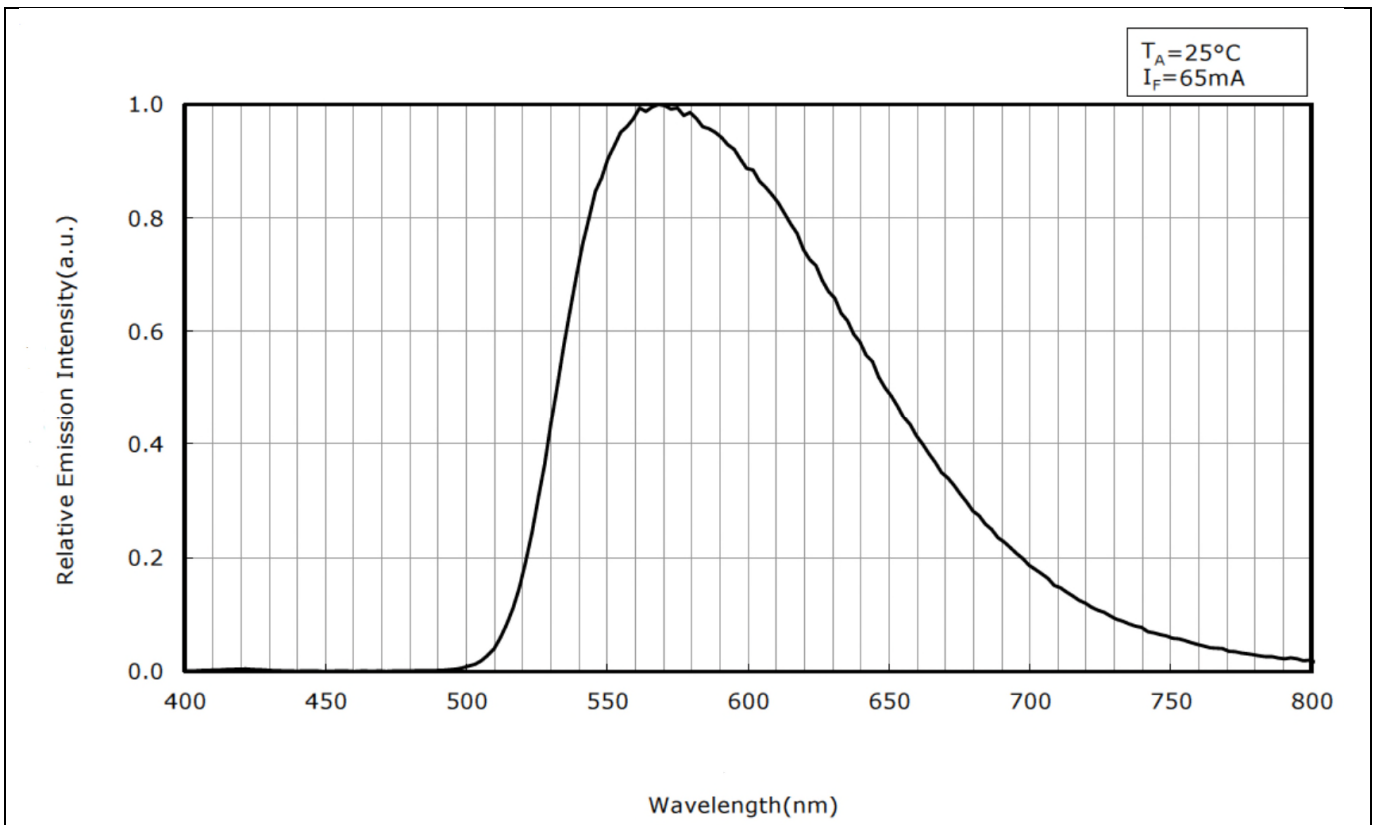


Abb. 2 – LED-Emissions-Spektrum (Optional UV-Filter „U4“ „Gelblicht“)

LED LEUCHTEN – GEWÄHRLEISTUNG**1. 5 Jahre Gewährleistung auf LED-Leuchten**

1.1 Die von uns angebotenen LED-Leuchten werden mit einer 5-jährigen Herstellergewährleistung in Bezug auf Produktionsfehler ausgeliefert. Der Gewährleistungszeitraum beginnt mit dem Datum der Rechnung.

2. 12 Monate ab Rechnungsdatum

2.1 Der Hersteller kann das Produkt vor Ort oder im Werk reparieren oder ein Ersatzprodukt liefern oder eine Gutschrift in Höhe des Netto-Rechnungswertes des defekten Produkts ausstellen, sofern nachgewiesen ist, dass der Ausfall auf einen Herstellerfehler zurückzuführen ist. Die Vorgehensweise legt der Hersteller nach eigenem Ermessen fest.

3. 13-60 Monate ab Rechnungsdatum

3.1 Der Hersteller kann ein zurückgegebenes Produkt reparieren oder ein Ersatzprodukt oder -komponente liefern oder eine Gutschrift für den Netto-Rechnungswert des defekten Produkts ausstellen, sofern nachgewiesen ist, dass der Ausfall auf einen Herstellerfehler zurückzuführen ist. Die Vorgehensweise legt der Hersteller nach eigenem Ermessen fest.

4. Bedingungen

4.1 Gewährleistungsansprüche müssen schriftlich innerhalb von sieben Tagen nach Erkennen des Defekts mit vollständigen Angaben über das Objekt und die betroffenen Produkte. Dem Hersteller ist volle Unterstützung bei der Untersuchung des Anspruchs zu gewähren. Dies beinhaltet auch den Zugang zum Objekt und die Einsendung von Produktproben /-mustern.

4.2 Diese Vereinbarung gilt für LED-Leuchten, welche die Standardausfallrate überschreiten oder die spezifizierte Lichtausbeute um mehr als 30% unterschreiten oder mehr als 10% der einzelnen LEDs einer Leuchte ausfallen.

4.3 Gehäuse und Front-Abdeckungen werden mit einer zweijährigen Gewährleistung ausgeliefert.

4.4 Die Gewährleistung erstreckt sich nicht auf Mängel, welche als normaler Verschleiß anzusehen sind oder durch vorsätzliche Beschädigung, ungewöhnliche Lagerungs- oder Arbeitsbedingungen, Unfall oder Fahrlässigkeit, fehlerhafte Installation oder Bedienung des Produkts, Änderungen oder ungeeignete Reparaturversuche verursacht worden sind. Kundenspezifische Sonderanfertigungen sind von dieser Vereinbarung ebenfalls ausgenommen.

4.5 Die Produkte dürfen nicht außerhalb der vom Hersteller angegebenen Temperatur- oder Spannungswerte betrieben werden.

4.6 Verbrauchsmaterial einschließlich Batterien ist von dieser erweiterten Gewährleistung ausgeschlossen.

4.7 Bei Arbeiten ab 3 m Installationshöhe sind dem Hersteller die erforderliche Gerüste oder Arbeitsbühnen durch den Betreiber kostenfrei zu stellen um die reibungslose Abwicklung zu gewährleisten.

4.8 Ersatzlieferungen unterliegen dem ursprünglichen Gewährleistungszeitraum und verlängern nicht den Ablauftermin der Gewährleistung.

4.9 Der Hersteller behält sich vor, die Rechtmäßigkeit der angemeldeten Ansprüche zu überprüfen.

4.10 Bei Mängeln, die außerhalb der hier gewährten erweiterten Gewährleistung liegen, behält sich der Hersteller das Recht vor, die mit der Untersuchung und ggfs. Regulierung des Schadens verbundenen Kosten dem Anmelder der Ansprüche zu berechnen.

4.11 Folgeschäden, welche mit dem Mangel des Produkts einhergehen, einschließlich, aber nicht beschränkt auf Lieferkosten, Montagekosten, Installationskosten, entgangenen Gewinn, Betriebsausfall oder -Minderung sowie sonstige Schäden, werden nicht Bestandteil der vereinbarten Forderung.

4.12 Die gesetzlichen Rechte und Ansprüche bleiben von der Gewährleistung unberührt.

T5-LEUCHTEN – GEWÄHRLEISTUNG

1. 2 Jahre Gewährleistung auf T5-Leuchten

1.1 Die von uns angebotenen T5-Leuchten werden mit einer 2-jährigen Herstellergewährleistung in Bezug auf Produktionsfehler ausgeliefert. Der Gewährleistungszeitraum beginnt mit dem Datum der Rechnung.

2. 12 Monate ab Rechnungsdatum

2.1 Der Hersteller kann das Produkt vor Ort oder im Werk reparieren oder ein Ersatzprodukt liefern oder eine Gutschrift in Höhe des Netto-Rechnungswertes des defekten Produkts ausstellen, sofern nachgewiesen ist, dass der Ausfall auf einen Herstellerfehler zurückzuführen ist. Die Vorgehensweise legt der Hersteller nach eigenem Ermessen fest.

3. 13-24 Monate ab Rechnungsdatum

3.1 Der Hersteller kann ein zurückgegebenes Produkt reparieren oder ein Ersatzprodukt oder -komponente liefern oder eine Gutschrift für den Netto-Rechnungswert des defekten Produkts ausstellen, sofern nachgewiesen ist, dass der Ausfall auf einen Herstellerfehler zurückzuführen ist. Die Vorgehensweise legt der Hersteller nach eigenem Ermessen fest.

4. Bedingungen

4.1 Gewährleistungsansprüche müssen schriftlich innerhalb von sieben Tagen nach Erkennen des Defekts mit vollständigen Angaben über das Objekt und die betroffenen Produkte. Dem Hersteller ist volle Unterstützung bei der Untersuchung des Anspruchs zu gewähren. Dies beinhaltet auch den Zugang zum Objekt und die Einsendung von Produktproben /-mustern.

4.2 Diese Vereinbarung gilt für LED-Leuchten, welche die Standardausfallrate überschreiten oder die spezifizierte Lichtausbeute um mehr als 30% unterschreiten oder mehr als 10% der einzelnen LEDs einer Leuchte ausfallen.

4.3 Gehäuse und Front-Abdeckungen werden mit einer zweijährigen Gewährleistung ausgeliefert.

4.4 Die Gewährleistung erstreckt sich nicht auf Mängel, welche als normaler Verschleiß anzusehen sind oder durch vorsätzliche Beschädigung, ungewöhnliche Lagerungs- oder Arbeitsbedingungen, Unfall oder Fahrlässigkeit, fehlerhafte Installation oder Bedienung des Produkts, Änderungen oder ungeeignete Reparaturversuche verursacht worden sind. Kundenspezifische Sonderanfertigungen sind von dieser Vereinbarung ebenfalls ausgenommen.

4.5 Die Produkte dürfen nicht außerhalb der vom Hersteller angegebenen Temperatur- oder Spannungswerte betrieben werden.

4.6 Verbrauchsmaterial einschließlich der Leuchtmittel, Starter und Batterien ist von dieser erweiterten Gewährleistung ausgeschlossen.

4.7 Bei Arbeiten ab 3 m Installationshöhe sind dem Hersteller die erforderliche Gerüste oder Arbeitsbühnen durch den Betreiber kostenfrei zu stellen um die reibungslose Abwicklung zu gewährleisten.

4.8 Ersatzlieferungen unterliegen dem ursprünglichen Gewährleistungszeitraum und verlängern nicht den Ablauftermin der Gewährleistung.

4.9 Der Hersteller behält sich vor, die Rechtmäßigkeit der angemeldeten Ansprüche zu überprüfen.

4.10 Bei Mängeln, die außerhalb der hier gewährten erweiterten Gewährleistung liegen, behält sich der Hersteller das Recht vor, die mit der Untersuchung und ggfs. Regulierung des Schadens verbundenen Kosten dem Anmelder der Ansprüche zu berechnen.

4.11 Folgeschäden, welche mit dem Mangel des Produkts einhergehen, einschließlich, aber nicht beschränkt auf Lieferkosten, Montagekosten, Installationskosten, entgangenen Gewinn, Betriebsausfall oder -Minderung sowie sonstige Schäden, werden nicht Bestandteil der vereinbarten Forderung.

4.12 Die gesetzlichen Rechte und Ansprüche bleiben von der Gewährleistung unberührt.

ALLGEMEINE GESCHÄFTSBEDINGUNGEN

Inhalt

1. Allgemeines	118
2. Preis und Zahlung	118
3. Lieferzeit, Lieferverzögerung.....	118
4. Gefahrübergang, Abnahme.....	118
5. Eigentumsvorbehalt.....	118
6. Mängelansprüche.....	119
7. Haftung	119
8. Verjährung	119
9. Softwarenutzung.....	119
10. Anwendbares Recht, Gerichtsstand	119

1. Allgemeines

1.1 Allen Lieferungen und Leistungen liegen diese Bedingungen sowie etwaige gesonderte vertragliche Vereinbarungen zugrunde. Abweichende Einkaufsbedingungen des Bestellers werden auch durch Auftragsannahme nicht Vertragsinhalt. Die Einkaufsbedingungen des Bestellers werden auch dann nicht anerkannt, wenn der Lieferer ihnen nach Zugang nicht ausdrücklich widerspricht. Ein Vertrag kommt – mangels besonderer Vereinbarung – erst mit der schriftlichen Auftragsbestätigung des Lieferers zustande.

1.2 Der Lieferer behält sich an Mustern, Kostenvoranschlägen, Zeichnungen u. ä. Informationen körperlicher und unkörperlicher Art – auch in elektronischer Form – Eigentums- und Urheberrechte vor; sie dürfen Dritten nicht zugänglich gemacht werden. Der Lieferer verpflichtet sich, vom Besteller als vertraulich bezeichnete Informationen und Unterlagen nur mit dessen Zustimmung Dritten zugänglich zu machen.

1.3 Sämtliche Angaben des Lieferers zur Kaufsache sind Eigenschaftsbeschreibungen, keine Zusicherungen im Rechtssinne. Soweit in dem Kaufvertrag nicht ausdrücklich etwas anderes bestimmt oder in Bezug genommen worden ist, hat der Lieferer keine Zusicherungen abgegeben.

1.4 Maßgebend für die Auslegung von Handelsklauseln sind im Zweifel die Incoterms 2010.

1.5 Angebote sind grundsätzlich freibleibend. Lieferzeitangaben gelten nur annähernd. Als Liefertag gilt der Tag der Absendung ab Werk oder Lager.

1.6 Datenschutzhinweis: Wir weisen darauf hin, dass wir – ausschließlich zu Geschäftszwecken – die personenbezogenen Daten der Ansprechpartner des Bestellers mit Hilfe der elektronischen Datenverarbeitung entsprechend den Vorschriften des Bundesdatenschutzgesetzes verarbeiten und weitergeben. In diesem Zusammenhang können bestimmte Daten (Name, Anschrift, Rechnungsdaten und nicht termingerechte Zahlungen durch den Kunden) an Wirtschaftsauskunfteien und Warenkreditversicherungen übermittelt werden.

2. Preis und Zahlung

2.1 Die Preise gelten mangels besonderer Vereinbarung ab Werk einschließlich Verladung im Werk, jedoch exklusive Verpackung und Entladung. Preise für einzelne Positionen eines Angebotes haben nur Gültigkeit bei Erteilung des Gesamtauftrages über dieses Angebot. Bestätigte Preise gelten nur bei Abnahme der vereinbarten Menge. Zu den Preisen kommt die Umsatzsteuer in der jeweiligen gesetzlichen Höhe hinzu. Ändern sich nach Vertragsabschluss Abgaben oder andere Fremdkosten, die im vereinbarten Preis enthalten sind, oder entstehen sie neu, ist der Lieferer im entsprechenden Umfang zu einer Preisänderung berechtigt. Auf Verlangen wird der Lieferer diese Kostenerhöhung dem Besteller nachweisen.

2.2 Mangels besonderer Vereinbarung ist die Zahlung ohne jeden Abzug auf das Konto des Lieferers zu leisten, und zwar netto Kasse innerhalb von 30 Tagen nach Rechnungsdatum. Zahlungen haben so zu erfolgen, dass der Lieferer am Fälligkeitstag über den Betrag verfügen kann. Die Kosten des Zahlungsverkehrs trägt der Besteller.

2.3 Das Recht, Zahlungen zurückzuhalten oder mit Gegenansprüchen aufzurechnen, steht dem Besteller nur insoweit zu, als seine Gegenansprüche unbestritten oder rechtskräftig festgestellt sind.

2.4 Verzug des Bestellers tritt ein bei Mahnung nach Fälligkeit, spätestens aber 30 Tage nach Fälligkeit und Zugang einer Rechnung oder einer gleichwertigen Zahlungsaufforderung durch den Lieferer. Kommt der Besteller in Verzug, berechnet der Lieferer Zinsen in Höhe der jeweiligen Banksätze für Überziehungskredite ab Fälligkeitsdatum, mindestens aber in Höhe von acht Prozentpunkten über dem

Leitzinssatz der Europäischen Zentralbank, es sei denn, der Besteller weist dem Lieferer einen niedrigeren Schaden nach. Die Geltendmachung eines weiteren Schadens, insbesondere Mehraufwendungen im Zusammenhang mit Wechselkursänderungen und Kurssicherungen, bleibt vorbehalten.

2.5 Sämtliche Forderungen des Lieferers werden unabhängig von der Laufzeit etwa hereingenommener und unwiderruflich gutgeschriebener Wechsel sofort fällig, wenn die Zahlungsbedingungen nicht eingehalten werden oder dem Lieferer Umstände bekannt werden, die geeignet sind, die Kreditwürdigkeit des Bestellers zu mindern. In diesem Fall ist der Lieferer berechtigt, noch ausstehende Lieferungen nur gegen Vorauszahlung auszuführen.

2.6 Kommt der Besteller mit seinen Zahlungen in Verzug, so ist der Lieferer darüber hinaus berechtigt, vom Vertrag zurückzutreten und daneben Schadenersatz zu verlangen. Ferner kann der Lieferer dem Besteller die Weiterveräußerung und den Einbau gelieferter Waren untersagen und deren Rückgabe oder die Übertragung des mittelbaren Besitzes an der gelieferten Ware auf Kosten des Bestellers verlangen. Der Besteller ermächtigt den Lieferer bereits jetzt, in den genannten Fällen seinen Betrieb zu betreten und die gelieferte Ware wegzunehmen; diese Wegnahme gilt nicht als Rücktritt vom Verträge.

2.7 Die in den Abs. 4 bis 6 genannten Rechtsfolgen kann der Besteller durch Sicherheitsleistung in Höhe des gefährdeten Zahlungsanspruches des Lieferers abwenden.

3. Lieferzeit, Lieferverzögerung

3.1 Die Lieferzeit ergibt sich aus den Vereinbarungen der Vertragsparteien. Ihre Einhaltung durch den Lieferer setzt voraus, dass alle kaufmännischen und technischen Fragen zwischen den Vertragsparteien geklärt sind und der Besteller alle ihm obliegenden Verpflichtungen, wie z.B. Beibringung der erforderlichen behördlichen Bescheinigungen oder Genehmigungen oder die Leistung einer Anzahlung erfüllt hat. Ist dies nicht der Fall, so verlängert sich die Lieferzeit angemessen. Dies gilt nicht, soweit der Lieferer die Verzögerung zu vertreten hat. Bei nachträglicher Auftragsänderung durch den Besteller ist der Lieferer berechtigt, die Lieferzeit zu verlängern.

3.2 Die Einhaltung der Lieferfrist steht unter dem Vorbehalt richtiger und rechtzeitiger Selbstbelieferung. Sich abzeichnende Verzögerungen teilt der Lieferer sobald als möglich mit.

3.3 Die Lieferfrist ist eingehalten, wenn der Liefergegenstand bis zu ihrem Ablauf das Werk des Lieferers verlassen hat oder die Versandbereitschaft gemeldet ist. Soweit eine Abnahme zu erfolgen hat, ist – außer bei berechtigter Abnahmeverweigerung – der Abnahmetermine maßgebend, hilfsweise die Meldung der Abnahmebereitschaft.

3.4 Werden der Versand bzw. die Abnahme des Liefergegenstandes aus Gründen verzögert, die der Besteller zu vertreten hat, so werden ihm, beginnend einen Monat nach Meldung der Versand- bzw. der Abnahmebereitschaft, die durch die Verzögerung entstandenen Kosten berechnet.

3.5 Ist die Nichteinhaltung der Lieferzeit auf höhere Gewalt, auf Arbeitskämpfe oder sonstige Ereignisse, die außerhalb des Einflussbereiches des Lieferers liegen, zurückzuführen, so verlängert sich die Lieferzeit angemessen. Der Lieferer wird dem Besteller den Beginn und das Ende derartiger Umstände baldmöglichst mitteilen.

3.6 Der Besteller kann ohne Fristsetzung vom Vertrag zurücktreten, wenn dem Lieferer die gesamte Leistung vor Gefahrübergang endgültig unmöglich wird. Der Besteller kann darüber hinaus vom Vertrag zurücktreten, wenn bei einer Bestellung die Ausführung eines Teils der Lieferung unmöglich wird und er ein berechtigtes Interesse an der Ablehnung der Teillieferung hat. Ist dies nicht der Fall, so hat der Besteller den auf die Teillieferung entfallenden Vertragspreis zu zahlen. Dasselbe gilt bei Unvermögen. Im Übrigen gilt Abschnitt 7.2. Tritt die Unmöglichkeit oder das Unvermögen während des Annahmeverzuges ein oder ist der Besteller für diese Umstände allein oder weit überwiegend verantwortlich, bleibt er zur Gegenleistung verpflichtet.

3.7 Gerät der Lieferer in Verzug, hat der Besteller eine angemessene Nachfrist von 10 Tagen zu setzen. Entsteht dem Besteller durch Lieferverzug auch über den Ablauf der Nachfrist hinaus eine von ihm nachzuweisender Schaden, ist der Besteller berechtigt, diesen von dem Lieferer ersetzt zu verlangen, es sei denn, der Lieferer erklärt sich bereit, dem Besteller zum Ausgleich dieses Schadens eine pauschale Verzugsentschädigung zu zahlen. Sie beträgt für jede volle

Woche der Verspätung 0,5 %, im Ganzen aber höchstens 5% vom Wert desjenigen Teils der Gesamtlieferung, der infolge der Verspätung nicht rechtzeitig oder nicht vertragsgemäß genutzt werden kann. Setzt der Besteller dem Lieferer – unter Berücksichtigung der gesetzlichen Ausnahmefälle – nach Fälligkeit eine angemessene Frist zur Leistung und wird die Frist nicht eingehalten, ist der Besteller im Rahmen der gesetzlichen Vorschriften zum Rücktritt berechtigt. Weitere Ansprüche aus Lieferverzug bestimmen sich ausschließlich nach Abschnitt 7.2 dieser Bedingungen.

3.8 Annulliert der Besteller seinen Auftrag oder verweigert er die Annahme des Liefergegenstandes aus Gründen, die er zu vertreten hat, so ist der Lieferer anstelle seines Anspruches auf Vertragserfüllung berechtigt, anstelle eines Schadenersatzes ohne jeden weiteren Nachweis Stornierungskosten in Höhe von zehn Prozent des Auftragswertes zu verlangen. Neben den Stornierungskosten hat der Besteller auf des Lieferers Anforderung hin die speziell für ihn angefertigte Ausrüstung des Liefergegenstandes zu vergüten, die ihm in diesem Fall auf Wunsch zur Verfügung gestellt wird.

4. Gefahrübergang, Abnahme

4.1 Sofern nicht anders vereinbart, bestimmt der Lieferer Versandweg und -mittel sowie Spediteur und Frachtführer. Verlangt der Käufer nach einer anderen als der vom Verkäufer gewählten Beförderung (Beförderungsmittel/Beförderungsweg), trägt der Käufer die entsprechenden Mehrkosten. Darunter fallen auch LKW mit Hebebühne, Anlieferung mit Stadtfahrzeugen sowie Terminsendungen. Die Lieferung erfolgt bei LKW-Versand (unabhängig von den Lieferbedingungen) unbeladen bis zur Abladestelle/Bordsteinkante. Die Abladestelle muss für alle handelsüblichen LKW auf witterungsunabhängig befahrbaren Straßen zugänglich sein. Ausgenommen von allen Fracht-/Lieferbedingungen sind Halligen und Inseln.

4.2 Die Gefahr geht auf den Besteller über, wenn der Liefergegenstand das Werk des Lieferers verlassen hat, und zwar auch dann, wenn Teillieferungen erfolgen oder der Lieferer noch andere Leistungen, z. B. die Versandkosten oder Anlieferung und Aufstellung übernommen hat. Soweit eine Abnahme zu erfolgen hat, ist diese für den Gefahrübergang maßgebend. Sie muss unverzüglich zum Abnahmetermine, hilfsweise nach Meldung des Lieferers über die Abnahmebereitschaft durchgeführt werden. Der Besteller darf die Abnahme bei Vorliegen eines nicht wesentlichen Mangels nicht verweigern.

4.3 Verzögert sich oder unterbleibt der Versand bzw. die Abnahme infolge von Umständen, die dem Lieferer nicht zuzurechnen sind, geht die Gefahr vom Tage der Meldung der Versand- bzw. Abnahmebereitschaft auf den Besteller über. Der Lieferer verpflichtet sich, auf Kosten des Bestellers die Versicherungen abzuschließen, die dieser verlangt.

4.4 Wird ohne Verschulden des Lieferers der Transport auf dem vorgesehenen Weg oder zu dem vorgesehenen Ort in der vorgesehenen Zeit unmöglich, so ist der Lieferer berechtigt, auf einem anderen Weg oder zu einem anderen Ort zu liefern; die entstehenden Mehrkosten trägt der Besteller. Dem Besteller wird vorher Gelegenheit zur Stellungnahme gegeben.

4.5 Teillieferungen sind zulässig, soweit für den Besteller zumutbar. Branchenübliche Mehr- und Mindertiefenlieferungen der abgeschlossenen Menge sind zulässig.

4.6 Bei Transportschäden hat der Besteller unverzüglich eine Tatbestandsaufnahme bei den zuständigen Stellen zu veranlassen.

4.7 Angelieferte Gegenstände sind, auch wenn sie unwesentliche Mängel aufweisen, vom Besteller unbeschadet seiner Rechte aus Abschnitt 6. dieser Bedingungen entgegenzunehmen.

4.8 Die Ware wird unverpackt und nicht gegen Rost geschützt geliefert. Falls und soweit handelsüblich, liefert der Lieferer verpackt. Für Verpackung, Schutz und/oder Transporthilfsmittel sorgt der Lieferer nach eigener Erfahrung und auf Kosten des Käufers. Transport- und alle sonstigen Verpackungen nach Maßgabe der Verpackungsverordnung werden von dem Lieferer nicht zurückgenommen.

5. Eigentumsvorbehalt

5.1 Der Lieferer behält sich das Eigentum an dem Liefergegenstand bis zum Eingang aller Zahlungen aus dem Liefervertrag vor.

5.2 Der Lieferer ist berechtigt, den Liefergegenstand auf Kosten des Bestellers gegen Diebstahl, Bruch-, Feuer-, Wasser- und sonstige Schäden zu versichern, sofern nicht der

Besteller selbst die Versicherung nachweislich abgeschlossen hat.

5.3 Der Besteller darf den Liefergegenstand weder veräußern, verpfänden noch zur Sicherung übergreifen. Bei Pfändungen sowie Beschlagnahme oder sonstigen Verfügungen durch Dritte hat er den Lieferer unverzüglich davon zu benachrichtigen.

5.4 Bei vertragswidrigem Verhalten des Bestellers, insbesondere bei Zahlungsverzug ist der Lieferer zur Rücknahme des Liefergegenstandes nach Mahnung berechtigt und der Besteller zur Herausgabe verpflichtet.

5.5 Aufgrund des Eigentumsvorbehalts kann der Lieferer den Liefergegenstand nur herausverlangen, wenn er vom Vertrag zurückgetreten ist.

5.6 Der Besteller ist verpflichtet, dem Lieferer unverzüglich Mitteilung von allen Zwangsvollstreckungsmaßnahmen gegen einen dem Eigentumsvorbehalt unterliegenden Gegenstand zu machen und dem Lieferer Abschriften von Pfändungsverfügungen und -protokollen zu übersenden. Er hat darüber hinaus alles zu unternehmen, um die Durchführung der Zwangsvollstreckung abzuwenden.

5.7 Der Antrag auf Eröffnung des Insolvenzverfahrens über das Vermögen des Bestellers berechtigt den Lieferer, vom Vertrag zurückzutreten und die sofortige Rückgabe des Liefergegenstandes zu verlangen.

5.8 Bei Verarbeitung, Verbindung und Vermischung der Vorbehaltsware mit anderen Waren durch den Besteller steht dem Lieferer das Miteigentum an der neuen Sache im Verhältnis des Rechnungswertes der Vorbehaltsware zum Rechnungswert, mangels eines solchen zum Herstellungswert, der anderen verwendeten Waren zu. Erlischt das Eigentum des Lieferers durch Verbindung oder Vermischung, so überträgt der Besteller dem Lieferer bereits bei Vertragsschluss die ihm zustehenden Eigentumsrechte an dem neuen Bestand oder der Sache im Umfang des Rechnungswertes der Vorbehaltsware und verwahrt sie unentgeltlich für den Lieferer. Die hiernach entstehenden Miteigentumsrechte gelten als Vorbehaltsware im Sinne von Abschnitt 5.1.

5.9 Der Besteller darf die Vorbehaltsware nur im gewöhnlichen Geschäftsverkehr zu seinen normalen Geschäftsbedingungen und solange er nicht im Verzug ist veräußern, vorausgesetzt, dass er mit seinem Abnehmer einen Eigentumsvorbehalt vereinbart und dass die Forderungen aus der Weiterveräußerung nach Maßgabe des Abschnittes 5.10. bis 5.12. auf den Lieferer übergehen. Zu anderen Verfügungen über die Vorbehaltsware ist er nicht berechtigt.

5.10 Die Forderungen des Bestellers aus der Weiterveräußerung werden bereits bei Abschluss dieses Vertrages an den Lieferer abgetreten. Der Lieferer nimmt die Abtretung hiermit an.

5.11 Wird die Vorbehaltsware vom Besteller zusammen mit anderen, nicht von dem Lieferer erworbenen Waren, veräußert, so gilt die Abtretung der Forderung aus der Weiterveräußerung nur in Höhe des Rechnungswertes der jeweils veräußerten Vorbehaltsware. Bei der Veräußerung von Waren, an denen der Lieferer Miteigentumsanteile gemäß Abschnitt 5.8. hat, gilt die Abtretung der Forderung in Höhe dieser Miteigentumsanteile.

5.12 Wird die Vorbehaltsware vom Besteller zur Erfüllung eines Werkvertrages verwendet, so gelten für die Forderung aus diesem Vertrage die Abschnitte 5.10. und 5.11. entsprechend.

5.13 Der Besteller ist berechtigt, Forderungen aus der Veräußerung gem. Abschnitt 5.9. bis 5.12. bis auf Widerruf, zu dem der Lieferer jederzeit berechtigt ist, einzuziehen. Der Lieferer wird von dem Widerrufsrecht nur in den in Abschnitt 2.4. genannten Fällen Gebrauch machen.

5.14 Zur Abtretung der Forderungen ist der Besteller in keinem Fall befugt. Auf Verlangen des Lieferers ist er verpflichtet, seine Abnehmer sofort von der Abtretung an den Lieferer zu unterrichten und ihm die zur Einziehung erforderlichen Auskünfte und Unterlagen zu geben.

5.15 Übersteigt der Wert der dem Lieferer eingeräumten Sicherheiten die gesicherten Forderungen insgesamt um mehr als 25 %, dann ist der Lieferer auf Verlangen des Bestellers insoweit zur Freigabe von Sicherheiten nach eigener Wahl verpflichtet.

5.16 Ist der Eigentumsvorbehalt oder die Abtretung nach dem Recht, in dessen Bereich sich die Ware befindet, nicht wirksam, so gilt die dem Eigentumsvorbehalt oder der Abtretung in diesem Bereich entsprechende Sicherheit als vereinbart. Ist hierbei die Mitwirkung des Bestellers erforderlich, so hat er auf eigene Kosten alle Maßnahmen zu treffen, die zur Begründung und Erhaltung solcher Rechte erforderlich sind.

6. Mängelansprüche

Für Sach- und Rechtsmängel der Lieferung leistet der Lieferer unter Ausschluss weiterer Ansprüche – vorbehaltlich Abschnitt 7 – Gewähr wie folgt:

Sachmängel

6.1 Alle diejenigen Teile sind unentgeltlich nach Wahl des Lieferers nachzubessern oder mangelfrei zu ersetzen, die sich infolge eines vor dem Gefahrübergang liegenden Umstandes als mangelhaft herausstellen. Die Feststellung solcher Mängel ist dem Lieferer unverzüglich schriftlich zu melden. Die alten zu ersetzten Teile werden Eigentum des Lieferers.

6.2 Zur Vornahme aller dem Lieferer notwendig erscheinenden Nachbesserungen und Ersatzlieferungen hat der Besteller nach Verständigung mit dem Lieferer diesem die erforderliche Zeit und Gelegenheit zu geben; anderenfalls ist der Lieferer von der Haftung für die daraus entstehenden Folgen befreit. Nur in dringenden Fällen der Gefährdung der Betriebssicherheit bzw. zur Abwehr unverhältnismäßig großer Schäden, wobei der Lieferer sofort zu verständigen ist, hat der Besteller das Recht, den Mangel selbst oder durch Dritte beseitigen zu lassen und von dem Lieferer Ersatz der erforderlichen Aufwendungen zu verlangen.

6.3 Von den durch die Nachbesserung bzw. Ersatzlieferung entstehenden unmittelbaren Kosten trägt der Lieferer – soweit sich die Beanstandung als berechtigt herausstellt – die Kosten des Ersatzstückes einschließlich des Versandes. Der Lieferer trägt außerdem die unmittelbaren Kosten des Aus- und Einbaus des Ersatzstückes sowie die Kosten der etwa erforderlichen Gestaltung der notwendigen Monteurs und Hilfskräfte einschließlich Fahrtkosten, soweit dem Lieferer hierdurch keine unverhältnismäßige Belastung entsteht. Weitere, insbesondere mittelbare Kosten (z.B. für Auf- und Abbauten, Umbauten, Gerüste, Sicherungs- und Sicherheitsmaßnahmen) trägt der Lieferer nicht.

6.4 Der Besteller hat im Rahmen der gesetzlichen Vorschriften ein Recht zum Rücktritt vom Vertrag, wenn der Lieferer – unter Berücksichtigung der gesetzlichen Ausnahmefälle – eine ihm gesetzte angemessene Frist für die Nachbesserung oder Ersatzlieferung wegen eines Sachmangels fruchtlos hat verstreichen lassen. Liegt nur ein unerheblicher Mangel vor, steht dem Besteller lediglich ein Recht zur Minderung des Vertragspreises zu. Das Recht auf Minderung des Vertragspreises bleibt ansonsten ausgeschlossen. Weitere Ansprüche bestimmen sich ausschließlich nach Abschnitt 7.2 dieser Bedingungen.

6.5 Keine Gewähr wird insbesondere in folgenden Fällen übernommen: Ungeeignete oder unsachgemäße Verwendung, fehlerhafte Montage bzw. Inbetriebsetzung durch den Besteller oder Dritte, natürliche Abnutzung, fehlerhafte oder nachlässige Behandlung, nicht ordnungsgemäße oder mangelnde Wartung, ungeeignete Betriebsmittel, mangelhafte Bauarbeiten, ungeeigneter Baugrund, chemische, elektrochemische oder elektrische Einflüsse – sofern sie nicht von dem Lieferer zu verantworten sind.

6.6 Bessert der Besteller oder ein Dritter unsachgemäß nach, besteht keine Haftung des Lieferers für die daraus entstehenden Folgen. Gleiches gilt für ohne vorherige schriftliche Zustimmung des Lieferers vorgenommene Änderungen des Liefergegenstandes.

Rechtsmängel

6.7 Führt die Benutzung des Liefergegenstandes zur Verletzung von gewerblichen Schutzrechten oder Urheberrechten in der Bundesrepublik Deutschland, wird der Lieferer auf eigene Kosten dem Besteller grundsätzlich das Recht zum weiteren Gebrauch verschaffen oder den Liefergegenstand in für den Besteller zumutbarer Weise derart modifizieren, dass die Schutzrechtsverletzung nicht mehr besteht. Ist dies zu wirtschaftlich angemessenen Bedingungen oder in angemessener Frist nicht möglich, ist der Besteller zum Rücktritt vom Vertrag berechtigt. Unter den genannten Voraussetzungen steht auch dem Lieferer ein Recht zum Rücktritt vom Vertrag zu. Darüber hinaus wird der Lieferer den Besteller von unbestrittenen oder rechtskräftig festgestellten Ansprüchen der betreffenden Schutzrechtsinhaber freistellen.

6.8 Die in Abschnitt 6.7. genannten Verpflichtungen sind vorbehaltlich Abschnitt 7.2 für den Fall der Schutz- oder Urheberrechtsverletzung abschließend.

Sie bestehen nur, wenn

- der Besteller den Lieferer unverzüglich von geltend gemachten Schutz- oder Urheberrechtsverletzungen unterrichtet,
- der Besteller den Lieferer in angemessenem Umfang bei der Abwehr der geltend gemachten Ansprüche unterstützt bzw. ihm die Durchführung der Modifizierungsmaßnahmen gemäß Abschnitt 6.7 ermöglicht,
- dem Lieferer alle Abwehrmaßnahmen einschließlich außergerichtlicher Regelungen vorbehalten bleiben,
- der Rechtsmangel nicht auf einer Anweisung des Bestellers beruht und

e) die Rechtsverletzung nicht dadurch verursacht wurde, dass der Besteller den Liefergegenstand eigenmächtig geändert oder in einer nicht vertragsgemäßen Weise verwendet hat.

7. Haftung

7.1 Wenn der Liefergegenstand durch Verschulden des Lieferers infolge unterlassener oder fehlerhafter Ausführung von vor oder nach Vertragsschluss erfolgten Vorschlägen und Beratungen oder durch die Verletzung anderer vertraglicher Nebenverpflichtungen – insbesondere Anleitung für Bedienung und Wartung des Liefergegenstandes – vom Besteller nicht vertragsgemäß verwendet werden kann, so gelten unter Ausschluss weiterer Ansprüche des Bestellers die Regelungen der Abschnitte 6. und 7.2 entsprechend.

7.2 Für Schäden, die nicht am Liefergegenstand selbst entstanden sind, haftet der Lieferer – aus welchen Rechtsgründen auch immer – nur:

- bei Vorsatz,
- bei grober Fahrlässigkeit des Inhabers / der Organe oder leitender Angestellter,
- bei schuldhafter Verletzung von Leben, Körper, Gesundheit,
- bei Mängeln, die der Lieferer arglistig verschwiegen oder deren Abwesenheit er garantiert hat,
- bei Mängeln des Liefergegenstandes, soweit nach Produkthaftungsgesetz für Personen oder Sachschäden an privat genutzten Gegenständen gehaftet wird. Bei schuldhafter Verletzung wesentlicher Vertragspflichten haftet der Lieferer auch bei grober Fahrlässigkeit nicht leitender Angestellter und bei leichter Fahrlässigkeit, in letzterem Fall begrenzt auf den vertragstypischen, vernünftigerweise vorhersehbaren Schaden. Weitere Ansprüche sind ausgeschlossen.

8. Verjährung

8.1 Für Mängel eines Bauwerks oder für Liefergegenstände, die entsprechend ihrer üblichen Verwendungsweise für ein Bauwerk verwendet wurden und dessen Mangelhaftigkeit verursacht haben, verjähren Ansprüche in der gesetzlichen Verjährungsfrist von 5 Jahren.

8.2 Abweichend hiervon gilt für elektrische oder pneumatische Antriebe und Steuerungen sowie Verschleißteile eine Verjährungsfrist von 2 Jahren. Für Schadensersatzansprüche nach Abschnitt 7.2 a – e gelten die gesetzlichen Fristen. Alle übrigen Ansprüche des Bestellers – aus welchen Rechtsgründen auch immer – verjähren in 2 Jahren.

9. Softwarenutzung

9.1 Soweit im Lieferumfang Software enthalten ist, wird dem Besteller ein nicht ausschließliches Recht eingeräumt, die gelieferte Software einschließlich ihrer Dokumentationen zu nutzen. Sie wird zur Verwendung auf dem dafür bestimmten Liefergegenstand überlassen. Eine Nutzung der Software auf mehr als einem System ist untersagt. Der Besteller darf die Software nur im gesetzlich zulässigen Umfang (§§ 69 a ff. UrhG) vervielfältigen, überarbeiten, übersetzen oder von dem Quellcode in den Quellcode umwandeln. Der Besteller verpflichtet sich, Herstellerangaben – insbesondere Copyright-Vermerke – nicht zu entfernen oder ohne vorherige ausdrückliche Zustimmung des Lieferers zu verändern. Alle sonstigen Rechte an der Software und den Dokumentationen einschließlich der Kopien bleiben bei dem Lieferer bzw. beim Softwarelieferanten. Die Vergabe von Unterlizenzen ist nicht zulässig.

10. Anwendbares Recht, Gerichtsstand

10.1 Für alle Rechtsbeziehung zwischen dem Lieferer und dem Besteller gilt ausschließlich das maßgebliche Recht der Bundesrepublik Deutschland. Die Verwendung des UN-Kaufrechts (CISG) ist ausgeschlossen.

10.2 Soweit nicht anders vereinbart, ist der Erfüllungsort das Werk des Lieferers. Der Gerichtsstand für sämtliche Rechtsstreitigkeiten aus dem Vertragsverhältnis ist Nürnberg. Der Lieferer ist jedoch berechtigt, am Hauptsitz des Bestellers Klage zu erheben.

Weitere Informationen finden Sie unter www.cleanroom-systems.com

Inhaltliche Bearbeitung:
CLEANROOM SYSTEMS GMBH
Solutions for Life Science + Clean Manufacturing
Tel: + 49 (0) 9181 - 904 33 63
Fax: + 49 (0) 9181 - 904 33 89
E-Mail: office@cleanroom-systems.com